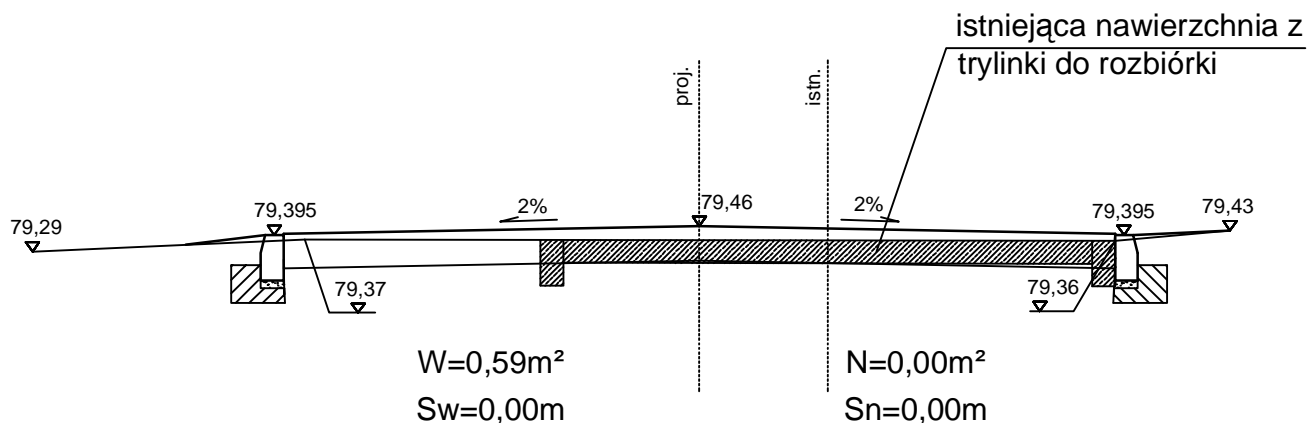
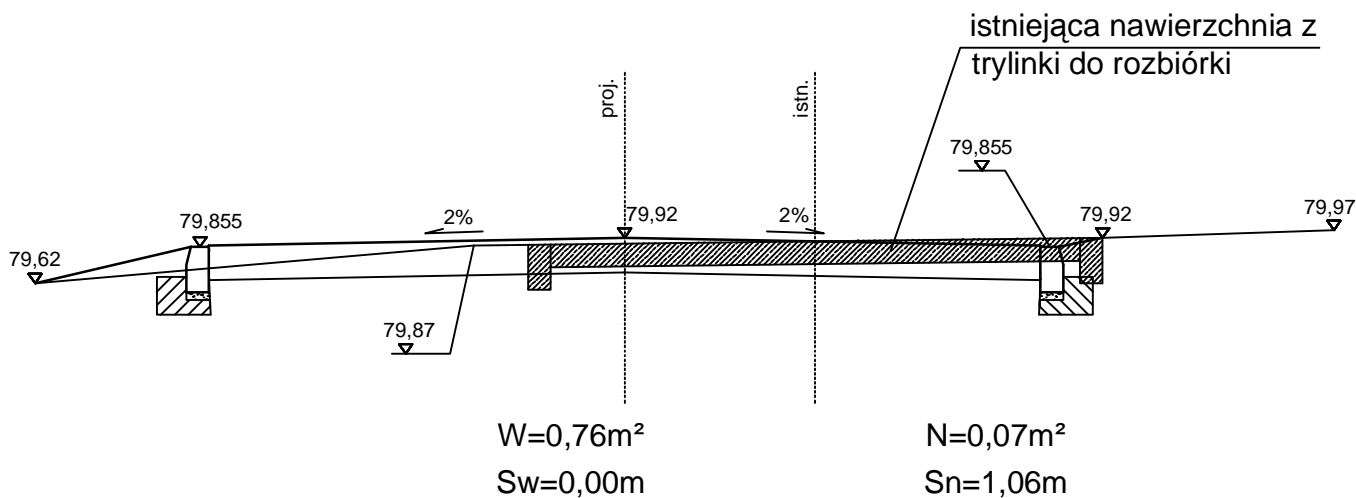


# PRZEKRÓJ CHARAKTERYSTYCZNY

## 0+038



## 0+067



**DROG - POL II s.c.**  
09-100 Płońsk  
ul. Podmiejska 7  
tel./fax: (0-23) 662-50-74  
NIP 567-177-94-44

NAZWA INWESTYCJI:

PRZEBUDOWA ULICY OGRODNICZEJ  
WE WSI BRODY GM. POMIECHÓWEK

INWESTOR:

GMINA POMIECHÓWEK

BRANŻA:

DROGOWA

TYTUŁ RYSUNKU:

PRZEKRÓJ CHARAKTERYSTYCZNY

SKALA:

1:50

DATA:

31.03.2008

PROJEKTOWAŁ:

Zygmunt Wierzbicki

NR UPRAWNIENI:

WZDP 677/66

PODPIS:

OPRACOWAŁ:

inż. Paweł Szymański

NR UPRAWNIENI:

7342/Cie-20/92

PODPIS:

WSPÓŁPRACUJĄCA:

mgr inż. Krzysztof Białawski

NR UPRAWNIENI:

PODPIS:

Rys:

5.1