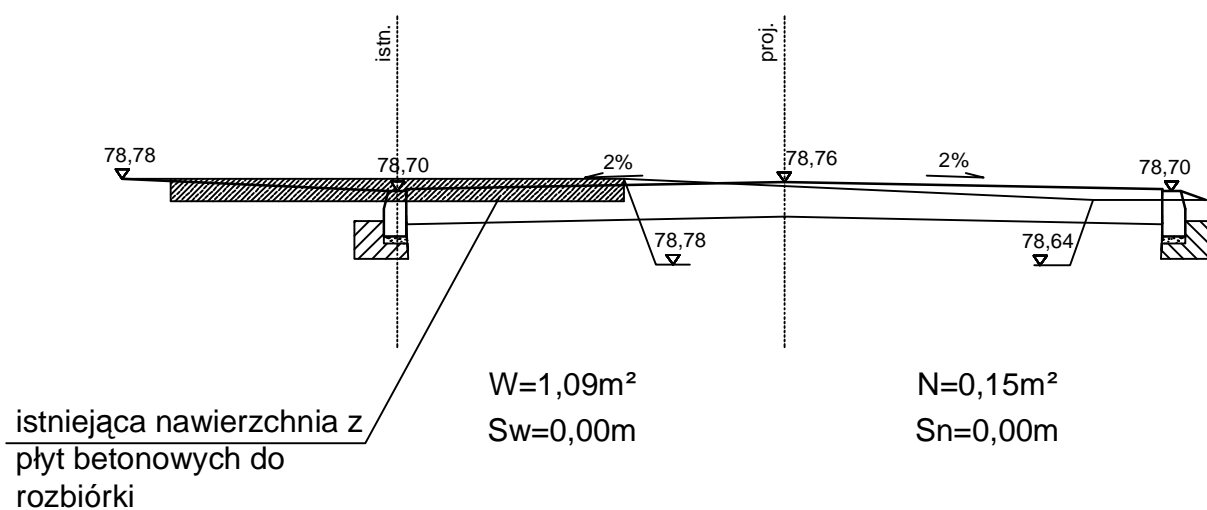


# PRZEKRÓJ CHARAKTERYSTYCZNY

## 0+502



**DROG - POL II s.c.**  
09-100 Płońsk  
ul. Podmiejska 7  
tel./fax: (0-23) 662-50-74  
NIP 567-177-94-44

NAZWA INWESTYCJI: <i>PRZEBUDOWA ULICY OGRODNICZEJ WE WSI BRODY GM. POMIECHÓWEK</i>		
INWESTOR: <i>GMINA POMIECHÓWEK</i>	BRANŻA: <i>DROGOWA</i>	
TYTUŁ RYSUNKU: <i>PRZEKRÓJ CHARAKTERYSTYCZNY</i>		SKALA: <i>1:50</i>
		DATA: <i>31.03.2008</i>
PROJEKTOWAŁ: <i>Zygmunt Wierzbicki</i>	NR UPRAWNIENI: <i>WZDP 677/66</i>	PODPIS:
OPRACOWAŁ: <i>inż. Paweł Szymarński</i>	NR UPRAWNIENI: <i>7342/Cie-20/92</i>	PODPIS:
WSPÓŁPRACUJĄCA: <i>mgr inż. Krzysztof Bielawski</i>	NR UPRAWNIENI:	PODPIS:
<b>5.10</b>		