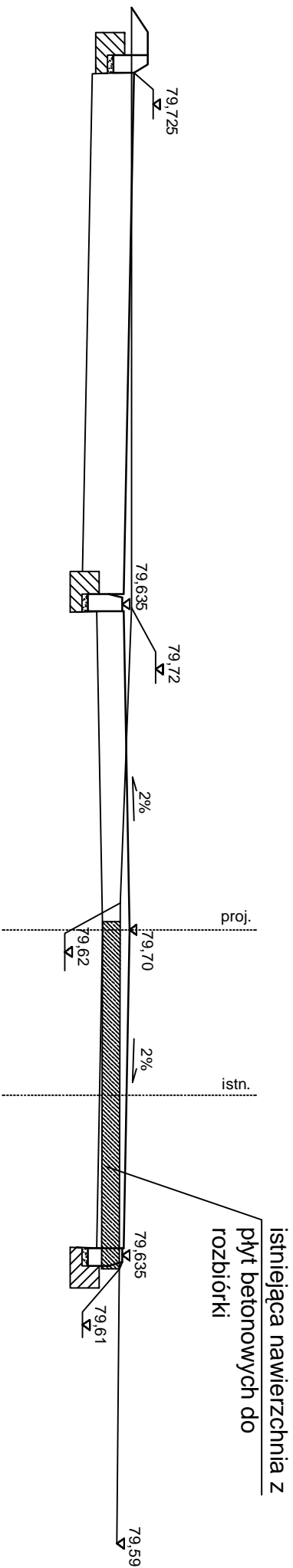


PRZEKRÓJ CHARAKTERYSTYCZNY

0+120



$W=2,67m^2$
 $S_w=0,00m$

$N=0,04m^2$
 $S_n=0,25m$



DROG - POL II s.c.
09-100 Płońsk
ul. Podmiejska 7
tel./fax: (0-23) 662-50-74
NIP 567-177-94-44

NAZWA INWESTYCJI

PRZEBUDOWA ULICY OGRODNICZEJ
WE WSI BRODY GM. POMIECHÓWEK

INWESTOR

GMINA POMIECHÓWEK

BRANŻA

DROGOWA

TYTUŁ KRYSIŃKI

PRZEKRÓJ CHARAKTERYSTYCZNY

SKALA

1:50

DATA

31.03.2008

PROJEKTOWAŁ

Zygmunt Wierzbicki

KODS

5.3

OPRACOWAŁ

mgr inż. Paweł Szymański

KODS

5.3

WSPÓŁ PRACOWAŁ

mgr inż. Krzysztof Bielewski

KODS

5.3