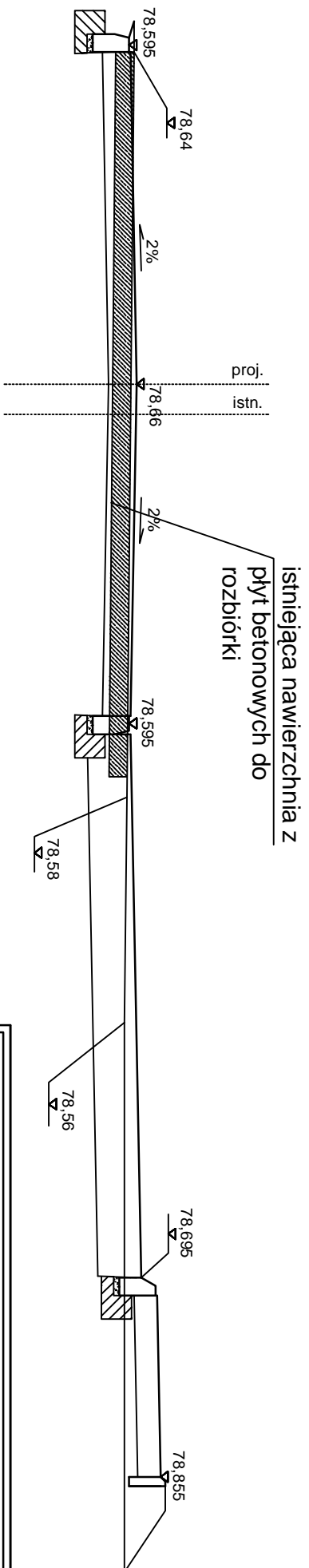


PRZEKRÓJ CHARAKTERYSTYCZNY

0+399



$W=1,74m^2$
 $S_w=0,00m$

$N=0,29m^2$
 $S_n=0,61m$



DROG - POL II s.c.
09-100 Płońsk
ul. Podmiejska 7
tel./fax: (0-23) 662-50-74
NIP 567-177-94-44

NAZWA INWESTYCJI:

PRZEBUDOWA ULICY OGRODNICZEJ
WE WSI BRODY GM. POMIECHÓWEK

INWESTOR:

GMINA POMIECHÓWEK

BRANŻA:

DROGOWA

TYTUŁ KRYSIŃKI:

PRZEKRÓJ CHARAKTERYSTYCZNY

SKALA:

1:50

DATA:

31.03.2008

PROJEKTOWAŁ:

Zygmunt Wierzbicki

NR UPRAWNIENI:

WZDP 677/66

PODOPIS:

[Signature]

OPRACOWAŁ:

mgr Paweł Szymański

NR UPRAWNIENI:

7342/Ce-20/92

PODOPIS:

[Signature]

WSPÓŁ PRACOWAŁ:

mgr inż. Krzysztof Bielawski

NR UPRAWNIENI:

[Blank]

PODOPIS:

[Blank]

5.8