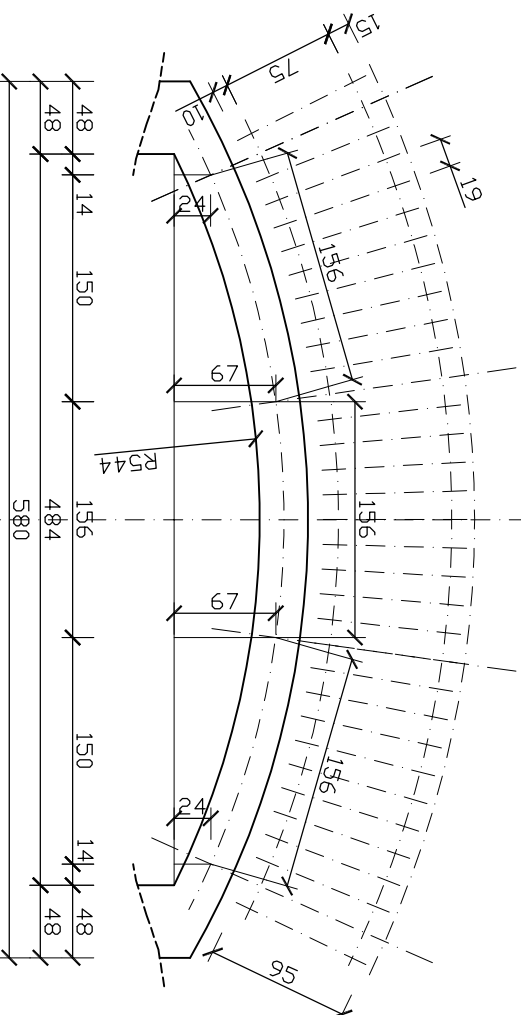
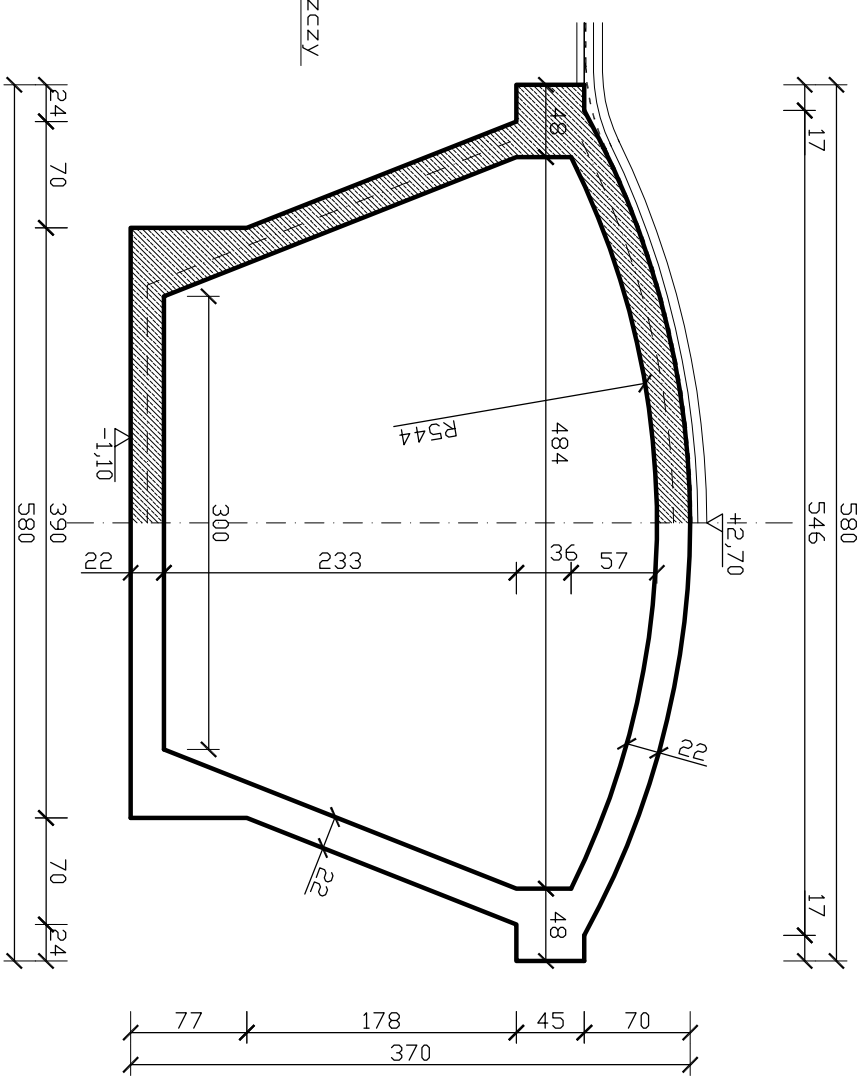


betonowa kostka brukowa
6cm (spoiny wypełnione piaskiem)
4cm podsypka cem.-piaskowa
warstwa filtracyjna z piasku
5cm -stabilizowana mechanicznie
75cm ziemia nasypiana
22cm płyta żelbetowa
10cm chudy beton
grunt rodzimy



**PRACOWNIA PROJEKTOWA
Grzegorz FILIP**

05-119 Legionowo, ul. Zegrzyńska 11/77
tel. 772-70-14 fax. 772-18-10
tel. 772-18-10 tel.kom. 0-501-31-16-31

INWESTOR: GMINA POMIECHÓWEK
BRODY-PARCELE ul. SZKOLNA 1a
ADRES BUDOWY: POMIECHÓWEK ul. WOJSKA POLSKIEGO
działka nr ew. 273/91

PROJEKT ZAGOSPODAROWANIA
CZĘŚCI TERENU DZIAŁKI NR 273/91
PRZY UL. WOJSKA POLSKIEGO

P.B. DATA: 20-06-2009r SKALA: 1:50 RYSUNEK NR: 12

BRANŻA: ARCHITEKTURA I KONSTRUKCJA
MOSTEK

AUTORZY PROJEKTU: mgr.inż.bud. Grzegorz FILIP
uprawnienia: arch.- St-820/89
konstr.- Wa-1064/94

inż.arch. Artur Jerzy FILIP