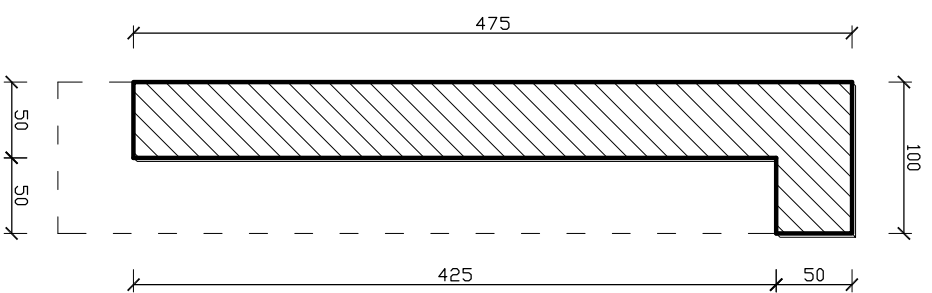


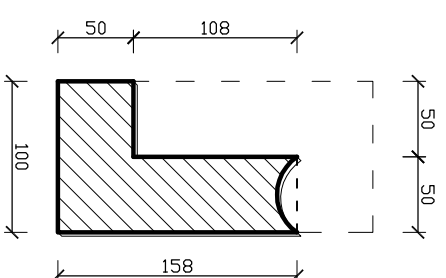
# ZESTAWIENIE ELEMENTÓW STALOWYCH

nazwa	ciężar jedn. [kg]	ilość sztuk	ciężar łącznie [kg]
R1	42,34	2	84,68
R2	8,59	6	51,54
R3	7,62	6	45,72
R4	1,11	8	8,88
R5	0,52	58	30,16
R6	15,76	8	126,08
P1	1,86	8	14,88
P2	0,62	8	4,96
P3	1,53	8	12,24

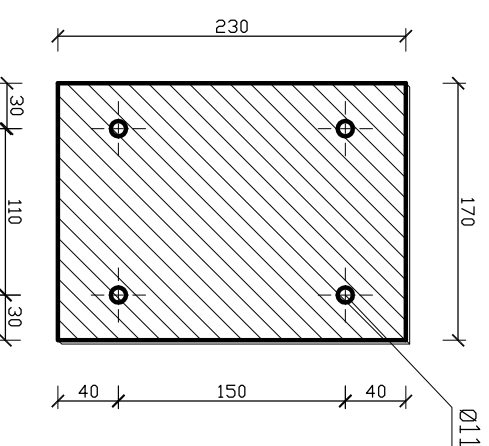
RAZEM: 379,14 kg



**element P1**  
blacha gr. 5mm  
8 sztuk



**element P2**  
blacha gr. 5mm  
8 sztuk



**element P3**  
blacha gr. 5mm  
8 sztuk

UWAGA: elementy wymiarowane w milimetrach!

<b>PRACOWNIA PROJEKTOWA</b>			
<b>Grzegorz FILIP</b>			
05-119 Legionowo, ul. Zegrzyńska 11/77			
tel. 772-70-14 fax. 772-18-10			
tel. 772-18-10 tel.kom. 0-501-31-16-31			
INWESTOR: GMINA POMIECHÓWEK			
BRODY-PARCELE ul. SZKOLNA 1a			
ADRES BUDOWY: POMIECHÓWEK ul. WOJSKA POLSKIEGO			
działka nr ew. 273/91			
<b>PROJEKT ZAGOSPODAROWANIA</b>			
<b>CZĘŚCI TERENU DZIAŁKI NR 273/91</b>			
<b>PRZY UL. WOJSKA POLSKIEGO</b>			
<b>P.B.</b>	DATA: 20-06-2009r	SKALA: 1:5	RYSUNEK NR: 17
BRANŻA: ARCHITEKTURA I KONSTRUKCJA			
<b>BALUSTRADA – ELEMENTY</b>			
AUTORZY PROJEKTU:			
mgr.inż.bud. Grzegorz FILIP		arch. – St-820/89	
inż.arch. Artur Jerzy FILIP		konstr. – Wa-1064/94	