

ZP.271.14.2014

## **SPECYFIKACJA ISTOTNYCH WARUNKÓW ZAMÓWIENIA**

**w postępowaniu prowadzonym w trybie przetargu nieograniczonego pn. „ Zakup i dostawa 40szt. fabrycznie nowych rowerów dla Gminy Pomiechówek w ramach tworzenia systemu bezobsługowej wypożyczalni rowerów gminnych - realizacja Regionalnego Programu Operacyjnego Województwa Mazowieckiego tytuł projektu Aktywnie nad Wkrą – rozwój turystyki w Gminie Pomiechówek.**

*Zamówienie prowadzone w trybie przetargu nieograniczonego o wartości nie zobowiązującej zamawiającego do przekazywania ogłoszenia Urzędowi Oficjalnych Publikacji Wspólnot Europejskich*

**Termin składania ofert:** 08.05.2014 r. godz. 12:00

**Termin otwarcia ofert:** 08.05.2014 r. godz. 12:30

**Wadium:** 1000,00zł (słownie: jeden tysiąc złotych)

**CPV:**

**34.43.00.00-0 – Rowery**

*Zatwierdził:*

Z up. Wójta

/-/ mgr Mariusz Łempicki

Zastępca Wójta

*Pomiechówek, kwiecień 2014 r.*

## Rozdział I: Instrukcja dla Wykonawców

### I. Zamawiający

#### **GMINA POMIECHÓWEK**

**05-180 POMIECHÓWEK, UL. SZKOLNA 1A**

Telefon: (0 22) 765-27-24; Faks: (0 22) 765-27-10;

Strona internetowa: [www.pomiechówek.pl](http://www.pomiechówek.pl)

Godziny urzędowania: od poniedziałku do czwartku od godz. 7<sup>30</sup> do 15<sup>30</sup>, w piątki: od 7<sup>30</sup> do 16<sup>30</sup>.

REGON: 000546590

NIP: 531-168-82-19

### II. Tryb postępowania i jego oznakowanie

1. Postępowanie o udzielenie zamówienia prowadzone jest w trybie przetargu nieograniczonego, na podstawie ustawy z dnia 29 stycznia 2004 r. Prawo zamówień publicznych (jt. Dz. U. z 2013 r. poz. 907 i Dz. U. z 2014 r. poz. 423 – stan prawny na 16.04.2014 r), zwanej dalej ustawą Pzp.
2. Postępowanie, którego dotyczy niniejszy dokument oznaczone jest znakiem: **ZP.271.14.2014**. Wykonawcy zobowiązani są do powoływania się na wyżej podane oznaczenie we wszelkich kontaktach z Zamawiającym.
3. Postępowanie prowadzone jest w ramach realizacji projektu – Aktywnie nad Wkrą – rozwój turystyki w Gminie Pomiechówek finansowanego z Regionalnego Programu Operacyjnego Województwa Mazowieckiego.

### III. Sposób porozumiewania się z Wykonawcami oraz przekazywania oświadczeń lub dokumentów

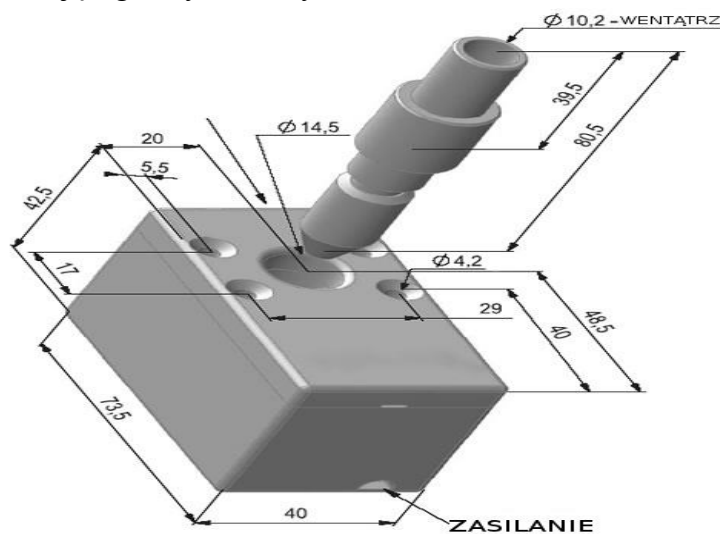
1. W postępowaniu o udzielenie zamówienia oświadczenia, wnioski, zawiadomienia oraz informacje Zamawiający i Wykonawcy przekazują, faksem lub drogą elektroniczną. Dopuszczona jest również forma pisemna.
2. Jeżeli Zamawiający lub Wykonawca przekazują oświadczenia, wnioski, zawiadomienia oraz informacje faksem lub drogą elektroniczną, każda ze stron na żądanie drugiej niezwłocznie potwierdza fakt ich otrzymania.

### IV. Przedmiot zamówienia

1. Przedmiotem zamówienia jest zakup i dostawa 40szt. fabrycznie nowych rowerów dla Gminy Pomiechówek w ramach tworzenia systemu bezobsługowej wypożyczalni rowerów gminnych
2. Szczegółowy zakres przedmiotu zamówienia został zawarty w załączniku nr 1 do Rozdziału I SIWZ.
3. Dostawca zobowiązany jest do dostarczenia i rozładunku rowerów w ilościach i miejscach wskazanych przez Zamawiającego po uprzednim zgłoszeniu przez Wykonawcę gotowości dokonania dostawy. Gotowość dostawy należy zgłosić Zamawiającemu w terminie 3 dni przed planowaną dostawą. W celu uzgodnienia szczegółów dostawy należy kontaktować się z panem Rafałem Bochenkiem – kierownikiem Wydziału Sportu – tel. 22 765 27 40
4. Termin realizacji przedmiotu zamówienia powinien nastąpić **do dnia 30.06.2014 r.**
5. Dostawca udzieli Zamawiającemu na dostarczone rowery i wyposażenie do nich minimum 24 miesięcznego okresu gwarancji. Bieg terminu gwarancji rozpoczyna się od dnia podpisania protokołu odbioru końcowego przez upoważnionych przedstawicieli stron.

ZP.271.14.2014

6. Dostawca zapewni Zamawiającemu nieodpłatną obsługę serwisową dostarczonego sprzętu przez okres 24 miesiące od dnia podpisania protokołu odbioru końcowego przez upoważnionych przedstawicieli stron.
7. Zaoferowany i dostarczony sprzęt powinien być najwyższej jakości pod względem technicznym i użytkowym.
8. Dostarczone rowery wraz z wyposażeniem muszą spełniać wymogi określone w ustawie z dnia 20 czerwca 1997 r. Prawo o ruchu drogowym (Dz. U z 2005 r. Nr 108, poz.908 z późn. zm.) i przepisami wykonawczymi wydanymi na jej podstawie. Przedmiot zamówienia musi spełniać również wymogi określone w Rozporządzeniu Ministra Infrastruktury z dnia 31 grudnia 2002 r. w sprawie warunków technicznych pojazdów oraz ich niezbędnego wyposażenia (Dz. U. z 2003 r. Nr 32, poz. 262 z późn. zm.).
9. Dostarczone rowery i ich wyposażenie muszą być fabrycznie nowe – oraz spełniać wymagania wskazane w załączniku Nr 1 do Rozdziału I SIWZ. Wraz z dostarczonym sprzętem Wykonawca zobowiązany jest dostarczyć do każdego roweru karty gwarancyjne jak również instrukcje obsługi w języku polskim, w przypadku stwierdzenia braków w/w dokumentów w czasie odbioru dostawy, dostawa taka zostanie uznana za niekompletną i nie zostanie potraktowana jako wykonana z należytą starannością. Wykonawca zostanie wezwany do uzupełnienia braków w terminie do 3 dni, w przypadku nie dostarczenia w tym terminie brakujących dokumentów zostanie naliczona kara zgodnie z postanowieniami umowy.
10. Wykonawca zobowiązany będzie do umieszczenia oznakowania rowerów na ramie – oznakowanie to powinno zostać wykonane w sposób trwały na podstawie projektu przekazanego przez Zamawiającego. Oznakowanie takie ma celu łatwe identyfikowanie roweru z Gminą Pomiechówek. Dopuszcza się umieszczenie na tylnym bagażniku modułów , które będą miejscami na reklamę.
11. Dostarczone rowery powinny być odporne na zniszczenie, z ograniczoną ilością elementów regulowanych i odkręcanych.
12. Wykonawca zobowiązany będzie do zamontowania na rowerze sworzni do elektrozamka (wymiary elektrozamka na rysunku poniżej) w sposób trwały zgodnie z projektem przedłożonym do akceptacji Zamawiającego. Sworznie zostaną dostarczone przez Zamawiającego Wykonawcy.



13. Wykonawca zobowiązany jest do zaprezentowania Zamawiającemu wzorcowego pod względem budowy i wyposażenia roweru, który będzie używany w systemie, w terminie do 30 dni od daty podpisania umowy w celu jego akceptacji nie później jednak niż do dnia 30.06.2014 r. – czyli ostatecznego terminu dostawy przedmiotu zamówienia.

ZP.271.14.2014

## V. **Oferty częściowe, wariantowe oraz zapisy dot. aukcji elektronicznej oraz zawarcia umowy ramowej**

Zamawiający nie dopuszcza możliwości składania ofert częściowych ani wariantowych oraz nie przewiduje możliwości przeprowadzenia aukcji elektronicznej i zawarcia umowy ramowej.

## VI. **Zamówienia uzupełniającego**

Zamawiający zastrzega sobie prawo udzielenia Wykonawcy zamówień uzupełniających stanowiących nie więcej niż 20% wartości zamówienia podstawowego polegających na rozszerzeniu dostawy na zasadzie art. 67 ust. 1 pkt. 7 ustawy Prawo zamówień publicznych.

## VII. **Warunki udziału w postępowaniu oraz opis sposobu dokonywania oceny spełniania tych warunków**

1. Wykonawcy ubiegający się o zamówienie publiczne muszą spełniać niżej wymienione warunki udziału w postępowaniu dotyczące:

1) Wykonawca nie może podlegać wykluczeniu z ubiegania się o zamówienie publiczne na podstawie art. 24 ust. 1 i ust. 2 ustawy Pzp.

Warunek ten musi spełniać każdy z Wykonawców składających wspólną ofertę. Ocena spełnienia warunku zostanie dokonana wg. formuły „spełnia – nie spełnia”;

2) **Wykonawca musi posiadać uprawnienia do wykonywania określonej działalności lub czynności, jeżeli przepisy prawa nakładają obowiązek ich posiadania.**

Wykonawca musi posiadać uprawnienia zapewniające realizację niniejszego zamówienia. Zamawiający nie precyzuje w tym zakresie szczególnych wymagań, których spełnienie Wykonawca jest zobowiązany wykazać, oprócz oświadczenia (załącznik Nr 3 do Rozdziału II SIWZ), że posiada uprawnienia wymagane ustawami do wykonania działalności i czynności w zakresie przedmiotu niniejszego zamówienia. Warunek muszą spełniać łącznie podmioty występujące wspólnie.

Ocena spełnienia warunków wymaganych od Wykonawców zostanie dokonana według formuły spełnia – nie spełnia.

3) **Wykonawca musi znajdować się w sytuacji ekonomicznej i finansowej zapewniającej wykonanie zamówienia.**

Wykonawca musi być ubezpieczony od odpowiedzialności cywilnej w zakresie prowadzonej działalności związanej z przedmiotem zamówienia na kwotę minimum 50 000.00 zł.

Warunek muszą spełniać łącznie podmioty występujące wspólnie. Przy ocenie spełniania ww. warunku Zamawiający weźmie pod uwagę potencjał wspólny tych podmiotów. Ocena spełnienia warunku zostanie dokonana wg formuły „spełnia – nie spełnia”;

4) **Wykonawca musi posiadać wiedzę i doświadczenie zapewniające wykonanie zamówienia.**

Wykonawca musi wykazać, że należycie wykonał a w przypadku świadczeń okresowych lub ciągłych że wykonuje w okresie ostatnich 3 lat przed upływem terminu składania ofert a jeżeli okres prowadzenia działalności jest krótszy – w tym okresie dostawy polegającej na montażu co najmniej 50szt. rowerów lub dostawie 40szt. kompletnych rowerów wraz z dodatkowym wyposażeniem.

Ocena spełnienia warunków wymaganych od Wykonawców zostanie dokonana wg formuły: spełnia - nie spełnia. Jeżeli Wykonawca polega na wiedzy i doświadczeniu innych podmiotów,

ZP.271.14.2014

Wykonawca zobowiązany jest udowodnić Zamawiającemu, że będzie dysponował zasobami niezbędnymi do realizacji zamówienia, w szczególności przedstawiając w tym celu pisemne zobowiązanie do oddania mu do dyspozycji niezbędnych zasobów na okres korzystania z nich przy realizacji zamówienia. Warunek muszą spełniać łącznie podmioty występujące wspólnie.

Wykonawca może polegać na wiedzy i doświadczeniu innych podmiotów, niezależnie od charakteru prawnego łączących go z nimi stosunków. Wykonawca w takiej sytuacji zobowiązany jest udowodnić Zamawiającemu, iż będzie dysponował zasobami niezbędnymi do realizacji zamówienia, w szczególności przedstawiając w tym celu pisemne zobowiązanie tych podmiotów do oddania mu do dyspozycji niezbędnych zasobów na okres korzystania z nich przy wykonywaniu zamówienia.

**5) Wykonawca musi dysponować odpowiednim potencjałem technicznym oraz osobami zdolnymi do wykonania zamówienia.**

Wykonawca musi dysponować potencjałem technicznym i osobami zdolnymi do wykonania zamówienia w stopniu zapewniającym realizację niniejszego zamówienia. Zamawiający nie precyzuje w tym zakresie szczególnych wymagań, których spełnianie Wykonawca zobowiązany jest wykazać, oprócz oświadczenia (załącznik Nr 3 do Rozdziału II SIWZ), że Wykonawca dysponuje odpowiednim potencjałem technicznym i osobami do wykonania niniejszego zamówienia. Warunek muszą spełniać łącznie podmioty występujące wspólnie.

Ocena spełnienia warunków wymaganych od Wykonawców zostanie dokonana wg formuły: spełnia - nie spełnia.

**IX. Informacja o oświadczeniach i dokumentach, jakie mają dostarczyć Wykonawcy w celu potwierdzenia spełnienia warunków udziału w postępowaniu oraz niepodlegania wykluczeniu z postępowania**

1. W celu potwierdzenia spełnienia warunków udziału w postępowaniu, o których mowa w art. 22 ust. 1 ustawy Pzp, do oferty należy załączyć:
  - 1) oświadczenie wykonawcy o spełnianiu warunków udziału w postępowaniu określonych w art. 22 ust 1 ustawy Pzp, (załącznik Nr 3 do Rozdziału II SIWZ);
  - 2) wykaz dostaw (załącznik Nr 5 do Rozdziału II SIWZ) wykonanych w okresie ostatnich trzech lat przed upływem terminu składania ofert, a jeżeli okres prowadzenia działalności jest krótszy – w tym okresie, wraz z podaniem ich rodzaju i wartości, daty i miejsca wykonania oraz z załączeniem dowodów dotyczących najważniejszych dostaw, określających, czy dostawy te zostały wykonane w sposób należyty. Wykaz należy załączyć na druku zgodnym z treścią załącznika Nr 5 do Rozdziału II SIWZ.
  - 3) opłaconą polisę, a w przypadku jej braku inny dokument potwierdzający, że Wykonawca jest ubezpieczony od odpowiedzialności cywilnej w zakresie prowadzonej działalności związanej z przedmiotem zamówienia na kwotę minimum 50 000,00 zł. Jeżeli z treści polisy nie wynika, że została ona opłacona, to wraz z polisą Wykonawca musi dostarczyć dokument świadczący o jej opłaceniu np. kopię przelewu bankowego,



ZP.271.14.2014

W przypadku oferty składanej przez wykonawców ubiegających się wspólnie o udzielenie zamówienia publicznego, oświadczenie o spełnianiu każdego z warunków, o których mowa w art. 22 ust. 1 składa co najmniej jeden z tych wykonawców albo wszyscy ci wykonawcy wspólnie.

2. W celu wykazania spełnienia warunku udziału w postępowaniu dotyczącego braku podstaw do wykluczenia z postępowania o udzielenie zamówienia wykonawcy w okolicznościach, o których mowa w art. 24 ust. 1 ustawy Pzp należy złożyć następujące dokumenty w formie oryginału lub kserokopii poświadczonych za zgodność z oryginałem przez wykonawcę lub osobę upoważnioną, z zachowaniem sposobu reprezentacji:
  - 1) oświadczenie o braku podstaw do wykluczenia z postępowania z powodu niespełnienia warunków, o których mowa w art. 24 ust. 1 ustawy Pzp (załącznik Nr 2 do Rozdziału II SIWZ ),
  - 2) aktualny odpis z właściwego rejestru lub z centralnej ewidencji i informacji o działalności gospodarczej, jeżeli odrębne przepisy wymagają wpisu do rejestru lub ewidencji, w celu wykazania braku podstaw do wykluczenia oparciu o art. 24 ust. 1 pkt 2 ustawy , wystawiony nie wcześniej niż 6 miesięcy przed upływem terminu składania ofert, a w stosunku do osób fizycznych oświadczenia w zakresie art. 24 ust. 1 pkt 2 ustawy, przy czym osoby fizyczne w celu spełnienia ww. warunku zobowiązane są do przedstawienia wyłącznie oświadczenia o którym mowa w pkt. 1.

Jeżeli wykonawca ma siedzibę lub miejsce zamieszkania poza terytorium Rzeczypospolitej Polskiej, zamiast dokumentów, o których mowa w pkt 2, składa dokument lub dokumenty wystawione w kraju, w którym ma siedzibę lub miejsce zamieszkania, potwierdzające odpowiednio, że:

- a) nie otwarto jego likwidacji ani nie ogłoszono upadłości.

Dokumenty, o których mowa w lit. a powinny być wystawione nie wcześniej niż 6 miesięcy przed upływem terminu składania ofert.

Jeżeli w kraju zamieszkania osoby lub w kraju, w którym wykonawca ma siedzibę lub miejsce zamieszkania, nie wydaje się dokumentów, o których mowa powyżej, zastępuje się je dokumentem zawierającym oświadczenie, w którym określa się także osoby uprawnione do reprezentacji wykonawcy, złożone przed, właściwym organem sądowym, administracyjnym albo organem samorządu zawodowego lub gospodarczego odpowiednio kraju miejsca zamieszkania osoby lub kraju, w którym wykonawca ma siedzibę lub miejsce zamieszkania, lub przed notariuszem - wystawione z odpowiednią datą wymaganą dla tych dokumentów.

W przypadku oferty składanej przez wykonawców ubiegających się wspólnie o udzielenie zamówienia publicznego, dokumenty potwierdzające, że wykonawca nie podlega wykluczeniu składa każdy z wykonawców oddzielnie.

3. W celu potwierdzenia spełniania warunków udziału w postępowaniu dotyczącego braku podstaw do wykluczenia z postępowania o udzielenie zamówienia, wykonawcy w okolicznościach o których mowa w art. 24. ust. 2 pkt 5 ustawy Pzp, wykonawca wraz z ofertą składa listę podmiotów należących do tej samej grupy kapitałowej albo informację o tym , że nie należy do grupy kapitałowej (załącznik nr 4 do Rozdziału II SIWZ).

ZP.271.14.2014

Wykonawca powołujący się przy wykazywaniu spełnienia warunków udziału w postępowaniu na potencjał innych podmiotów, które będą brały udział w realizacji części zamówienia, na zasadach określonych w art. 26 ust. 2b Pzp zobowiązany jest udowodnić zamawiającemu, iż będzie dysponował zasobami niezbędnymi do realizacji zamówienia, w szczególności przedstawiając pisemne zobowiązanie innych podmiotów do oddania mu do dyspozycji niezbędnych zasobów na okres korzystania z nich przy wykonywaniu zamówienia.

Jeżeli wykonawca, wykazując spełnianie warunków, o których mowa w art. 22 ust. 1 Pzp polega na zasobach innych podmiotów, na zasadach określonych w art. 26 ust. 2b Pzp, a podmioty te będą brały udział w realizacji części zamówienia, zamawiający żąda przedstawienia w odniesieniu do tych podmiotów dokumentów dotyczących tego podmiotu w zakresie wymaganym dla wykonawcy. Postanowienia dotyczące podmiotów, które mają siedzibę lub miejsce zamieszkania poza granicami Rzeczypospolitej stosuje się odpowiednio.

2. Dokumenty, o których mowa powyżej składane są w formie oryginału lub kopii poświadczonej za zgodność z oryginałem przez Wykonawcę.
3. Jeżeli Wykonawca ma siedzibę lub miejsce zamieszkania poza terytorium Rzeczypospolitej Polskiej zamiast dokumentów, o których mowa w ppkt 1.3) - składa dokument lub dokumenty wystawione w kraju, w którym ma siedzibę lub miejsce zamieszkania, potwierdzające odpowiednio, że nie otwarto jego likwidacji ani nie ogłoszono upadłości, - wystawiony nie wcześniej niż 6 miesięcy przed upływem terminu składania ofert.
4. Dokumenty sporządzone w języku obcym złożone muszą być wraz z tłumaczeniem na język polski i poświadczone wraz z tłumaczeniem przez Wykonawcę.
5. Wykonawca zobowiązany jest ponadto do złożenia listy podmiotów należących do tej samej grupy kapitałowej w rozumieniu ustawy z dnia 16 lutego 2007 r. o ochronie konkurencji i konsumentów albo informacji o tym, że nie należy do grupy kapitałowej.
6. Inne dokumenty wymagane od Wykonawców a niewymienione w ppkt. 1. – 5.:
  - 6.1) pełnomocnictwo do podpisania oferty, o ile prawo do podpisania oferty nie wynika z innych dokumentów złożonych wraz z ofertą. Treść pełnomocnictwa musi jednoznacznie określać czynności, co do wykonywania których pełnomocnik jest upoważniony. Gdy do oferty dołączona zostanie kopia pełnomocnictwa, to musi być ona poświadczona za zgodność z oryginałem przez wystawcę pełnomocnictwa lub notariusza;
  - 6.2) zobowiązanie innych podmiotów na podstawie art. 26 ust. 2b ustawy (zobowiązanie innych podmiotów do oddania Wykonawcy do dyspozycji niezbędnych zasobów na okres korzystania z nich przy wykonaniu zamówienia) - jeżeli dotyczy;
  - 6.3) dowód wniesienia wadium.

#### **X. Podwykonawcy:**

W przypadku powierzenia realizacji zamówienia podwykonawcom zgodnie z art. 36a ust.1 ustawy Pzp, wykonawca zobowiązany jest do wskazania w ofercie tej części zamówienia, której realizację powierzy podwykonawcy zgodnie z art. 36b ust. 1 i 2 ustawy Pzp. W przypadku braku takiego oświadczenia, zamawiający uzna, iż Wykonawca będzie realizował zamówienie bez udziału podwykonawcy.

## **XI. Opis sposobu przygotowania oferty:**

1. Wykonawca może złożyć tylko jedną ofertę.
2. Oferta oraz pozostałe dokumenty, dla których Zamawiający określił wzory w niniejszej SIWZ, winny być sporządzone zgodnie z tymi wzorami co do treści oraz opisu kolumn i wierszy.
3. Oferta winna być sporządzona, pod rygorem nieważności, w formie pisemnej (ręcznie, na maszynie do pisania lub w postaci wydruku komputerowego), w języku polskim, w formie zapewniającej pełną czytelność jej treści. Oferty nieczytelne zostaną odrzucone.
4. Wszystkie strony oferty winny być podpisane lub parafowane przez Wykonawcę. Wszelkie zmiany w treści oferty (poprawki, przekreślenia, dopiski) powinny być podpisane lub parafowane przez Wykonawcę - w przeciwnym wypadku nie będą uwzględniane.
5. Wszystkie dokumenty winny być złożone w oryginale lub kserokopii potwierdzonej za zgodność z oryginałem przez Wykonawcę.
6. Strony oferty winny być trwale ze sobą połączone i kolejno ponumerowane, z zastrzeżeniem sytuacji opisanej w pkt 7. W treści oferty winna być umieszczona informacja o liczbie stron.
7. W przypadku, gdyby oferta zawierała informacje, stanowiące tajemnicę przedsiębiorstwa w rozumieniu przepisów o zwalczaniu nieuczciwej konkurencji, Wykonawca winien w sposób nie budzący wątpliwości zastrzec, które spośród zawartych w ofercie informacji stanowią tajemnicę przedsiębiorstwa. Informacje te winny być umieszczone w osobnym wewnętrznym opakowaniu, trwale ze sobą połączone i ponumerowane z zachowaniem ciągłości numeracji stron oferty. Nie mogą stanowić tajemnicy przedsiębiorstwa informacje podawane do wiadomości podczas otwarcia ofert, tj. informacje dotyczące ceny, terminu wykonania zamówienia, okresu gwarancji i warunków płatności zawartych w ofercie.
8. Oświadczenia i dokumenty, o których mowa w pkt 7., winny być trwale ze sobą połączone oraz kolejno ponumerowane i winny stanowić plik odrębny od oferty. W treści oferty winna być umieszczona informacja o liczbie stron, na których je zamieszczono.
9. Ofertę wraz z oświadczeniami i dokumentami należy umieścić w zamkniętym opakowaniu, uniemożliwiającym odczytanie jego zawartości bez uszkodzenia tego opakowania. Opakowanie winno być oznaczone nazwą (firmą) i adresem Wykonawcy, zaadresowane do Zamawiającego

**URZĄD GMINY POMIECHÓWEK,**

**UL. SZKOLNA 1A, 05-180 POMIECHÓWEK**

***Zakup i dostawa 40szt. fabrycznie nowych rowerów dla Gminy Pomiechówek w ramach tworzenia systemu bezobsługowej wypożyczalni rowerów gminnych - nr sprawy ZP.271.13.2014***

***Nie otwierać przed dniem 08.05.2014 r. godzina 12:30***

10. Wymagania określone w pkt 6. – 8. nie stanowią o treści oferty i ich niespełnienie nie będzie skutkowało odrzuceniem oferty. Wszelkie negatywne konsekwencje mogące wyniknąć z niezachowania tych wymagań będą obciążały Wykonawcę.
11. Oferta otrzymana przez Zamawiającego po terminie składania ofert zostanie zwrócona Wykonawcy, po upływie terminu przewidzianego na wniesienie odwołania.



ZP.271.14.2014

12. Wykonawca może, przed upływem terminu do składania ofert, zmienić lub wycofać złożoną przez siebie ofertę. Zmiana lub wycofanie oferty winny być doręczone Zamawiającemu na piśmie, pod rygorem nieważności, przed upływem terminu składania ofert. Oświadczenie o wprowadzeniu zmian lub wycofaniu oferty winno być opakowane tak jak oferta, a opakowanie winno zawierać dodatkowe oznaczenie wyrazem: „ZMIANA OFERTY” lub „WYCOFANIE OFERTY”. Wraz ze zmianą lub wycofaniem Wykonawca musi złożyć kopię dokumentu, o którym mowa w tytule IX. pkt 1.3) poświadczoną za zgodność z oryginałem oraz pełnomocnictwo, o którym mowa w tytule IX. pkt. 6.1) (jeżeli dotyczy).

## **XII. Oferty wspólne:**

1. Oferty wspólne przedstawione przez Wykonawców, muszą spełniać następujące wymagania:
  - 1.1) oferta musi być podpisana w taki sposób, by wiązała prawnie wszystkich Wykonawców;
  - 1.2) wszyscy Wykonawcy ponoszą odpowiedzialność solidarną za wykonanie umowy zgodnie z jej postanowieniami;
  - 1.3) Wykonawcy ustanowią pełnomocnika do reprezentowania ich w postępowaniu o udzielenie zamówienia albo reprezentowania w postępowaniu i zawarcia umowy w sprawie zamówienia publicznego – zgodnie z art. 23 ust. 2 Pzp;
  - 1.4) korespondencja prowadzona będzie z Pełnomocnikiem;
  - 1.5) jeżeli oferta Wykonawców wspólnie ubiegających się o zamówienie zostanie wybrana Zamawiający może zażądać przed zawarciem umowy w sprawie zamówienia publicznego umowy regulującej współpracę tych Wykonawców.
2. Zamawiający może w ramach odpowiedzialności solidarnej żądać wykonania umowy w całości od wszystkich wykonawców łącznie lub od każdego z osobna.

## **XIII. Wadium:**

1. Wykonawca jest zobowiązany do wniesienia wadium w wysokości **1000,00zł** (słownie: jeden tysiąc złotych).
2. Wadium należy wnieść przed upływem terminu składania ofert w następujących formach, w zależności od wyboru Wykonawcy:
  - a) pieniądzu, przelewem na rachunek bankowy: w Banku Spółdzielczym w Nowym Dworze Mazowieckim O/Pomieczówek nr konta **38 8011 0008 0020 0200 0273 0003**,
  - b) poręczeniach bankowych lub poręczeniach spółdzielczej kasy oszczędnościowo-kredytowej, z tym że poręczenie kasy jest zawsze poręczeniem pieniężnym;
  - c) gwarancjach bankowych;
  - d) gwarancjach ubezpieczeniowych;
  - e) poręczeniach udzielanych przez podmioty, o których mowa w art. 6b ust. 5 pkt 2 ustawy z dnia 9 listopada 2000 roku o utworzeniu Polskiej Agencji Rozwoju Przedsiębiorczości (Dz. U. Nr 109, poz. 1158 ze zm.).
3. Wadium wniesione w formach, o których mowa w pkt 2.2. od b) do e) należy złożyć **najpóźniej w dniu składania ofert do godz. 12:00 u Skarbnika Gminy w siedzibie**

ZP.271.14.2014

Zamawiającego, pok. 4 (tel. 765-27-14).

4. Kopię dowodu wniesienia wadium (jeśli zostało wniesione w pieniądzu) lub kopię wadium (jeśli zostało wniesione w formach, o których mowa w pkt 2. od b) do e), potwierdzoną za zgodność z oryginałem, należy dołączyć do oferty.
5. Wadium musi obejmować cały okres związania ofertą.
6. Wadium wniesione w pieniądzu Zamawiający przechowuje na rachunku bankowym.
7. Wykonawca, który nie wniesie wadium w wysokości określonej w pkt 1., w formie lub formach, o których mowa w pkt 2. zostanie wykluczony z postępowania.
8. Szczegółowe uregulowania dotyczące wniesienia wadium, jego zatrzymania i zwrotu regulują zapisy art. 45 i 46 ustawy Pzp.

#### **XIV. Termin, do którego wykonawca będzie związany złożoną ofertą:**

1. Wykonawca jest związany ofertą nie dłużej niż 30 dni. Bieg terminu związania ofertą rozpoczyna się wraz z upływem terminu składania ofert.
2. Wykonawca samodzielnie lub na wniosek Zamawiającego może przedłużyć termin związania ofertą, z tym że Zamawiający może tylko raz, co najmniej na 3 dni przed upływem terminu związania ofertą, zwrócić się do Wykonawców o wyrażenie zgody na przedłużenie tego terminu o oznaczony okres, nie dłuższy jednak niż 60 dni.
3. Kwestie terminu związania ofertą oraz przedłużenia tego terminu reguluje art. 85 Pzp.

#### **XV. Opis kryteriów wyboru oferty i ich znaczenie oraz opis sposobu obliczenia ceny:**

1. Jedynym kryterium oceny ofert jest **CENA (100% wagi oceny)**, tj. **C**. Oferta o najkorzystniejszej (najniższej) cenie brutto uzyska 100 pkt. Przez cenę rozumie się koszt wykonania całego zamówienia w której uwzględnione będą wszelkie koszty towarzyszące (pośrednie) wykonania usługi, wszystkie koszty, rabaty, marże i upusty cenowe Wykonawcy oraz podatek VAT.
2. Pozostałe ceny obliczone dla badanych ofert zostaną porównane z ofertą o najkorzystniejszej (najniższej) cenie brutto, stosując poniższy wzór :

$$C = \frac{\text{cena oferty najniższej (Cn)}}{\text{ceny oferty ocenianej (Co)}} \times 100$$

**C** - liczba punktów przyznana danej ofercie za cenę za wykonanie przedmiotu zamówienia,  
**Cn** - najniższa cena wśród wszystkich podlegających ocenie ofert,  
**Co** - cena oferty ocenianej.

3. Cenę ofert należy podać wyłącznie w złotych polskich (PLN) z zaokrągleniem do 2 miejsc po przecinku. Zaokrąglenie ceny należy stosować według zasady, że jeżeli trzecia cyfra po przecinku jest równa 5 lub jest większa od 5, to drugą cyfrę po przecinku należy zaokrąglić w górę o jeden.

ZP.271.14.2014

4. Zamawiający wybierze jako najkorzystniejszą ofertę, która uzyska najwyższą liczbę punktów w jedynym kryterium, jakim jest cena.
5. Zamawiający nie dopuszcza możliwości stosowania upustów od zaoferowanej ceny ani negocjacji ceny.
6. Zamawiający przyjmuje do kalkulacji i rozliczeń wynikających z zawarcia umowy o zamówienie publiczne wyłącznie walutę polską - PLN. Zamawiający nie dopuszcza rozliczeń w walutach obcych.
7. Jeżeli nie będzie można dokonać wyboru oferty najkorzystniejszej ze względu na to, że zostały złożone oferty o takiej samej cenie, Zamawiający wezwie Wykonawców, którzy złożyli te oferty, do złożenia w wyznaczonym terminie ofert dodatkowych.
8. W przypadku, gdy w ofercie Wykonawca określił cenę ofertową z zastosowaniem nieprawidłowej stawki podatku VAT Zamawiający uzna to jako błąd w obliczeniu ceny i odrzuci taką ofertę, jeżeli brak będzie ustawowych przesłanek omyłki (art. 89 ust. 1 pkt 6 w zw. z art. 87 ust. 2 pkt 3 ustawy Pzp), którą Zamawiający może poprawić.

#### **XVI. Miejsce i termin składania i otwarcia ofert:**

1. Oferty winny być złożone w terminie do **08.05.2014r., do godziny 12:00** w siedzibie Zamawiającego, w sekretariacie (**pok. nr 10**).
2. Oferta otrzymana przez Zamawiającego po terminie składania ofert zostanie niezwłocznie zwrócona Wykonawcy.
3. Otwarcie ofert nastąpi w dniu **08.05.2014r., o godzinie 12:30** w siedzibie Zamawiającego, (**pok. nr 13**).

#### **XVII. Wyjaśnienia dotyczące treści niniejszej SIWZ:**

1. W postępowaniu o udzielenie zamówienia oświadczenia, wnioski, zawiadomienia oraz informacje Zamawiający i Wykonawcy przekazują, faksem. Dopuszczona jest również forma pisemna.
2. Jeżeli Zamawiający lub Wykonawca przekazują oświadczenia, wnioski, zawiadomienia oraz informacje faksem, każda ze stron na żądanie drugiej niezwłocznie potwierdza fakt ich otrzymania.
3. Wykonawca może zwracać się do Zamawiającego o wyjaśnienia dotyczące treści SIWZ.
4. Zamawiający niezwłocznie udzieli odpowiedzi pod warunkiem, że zapytanie dotyczące treści SIWZ wpłynie do Zamawiającego nie później niż na 2 dni przed upływem terminu składania ofert oraz pod warunkiem, że wniosek o wyjaśnienie treści specyfikacji istotnych warunków zamówienia wpłynął do Zamawiającego nie później niż do końca dnia, w którym upływa połowa wyznaczonego terminu składania ofert.
5. Jeżeli wniosek o wyjaśnienie treści specyfikacji istotnych warunków zamówienia wpłynął po upływie terminu składania wniosku, o którym mowa wyżej, lub dotyczy udzielonych wyjaśnień, Zamawiający może udzielić wyjaśnień albo pozostawić wniosek bez rozpoznania. Przedłużenie terminu składania ofert nie wpływa na bieg terminu składania wniosku o wyjaśnienie treści specyfikacji.

ZP.271.14.2014

6. Treść zapytań, wraz z wyjaśnieniami, zostanie przekazana wszystkim Wykonawcom, którym przekazano SIWZ, bez ujawniania źródła zapytania oraz zostanie zamieszczona na stronie [www.pomiechówek.pl](http://www.pomiechówek.pl), na której udostępniono SIWZ.
7. Zasady i terminy wnoszenia zapytań o wyjaśnienie treści SIWZ, udzielanie wyjaśnień i wnoszenia zmian do treści SIWZ reguluje art. 38 ustawy Pzp.
8. Pytania należy kierować pisemnie lub przesyłać faksem lub drogą elektroniczną.
9. W przypadku rozbieżności pomiędzy treścią niniejszej SIWZ a treścią udzielonych odpowiedzi, jako obowiązującą należy przyjąć treść pisma zawierającego późniejsze oświadczenie Zamawiającego.

### **XVIII. Tryb zawarcia umowy i jej zabezpieczenie:**

1. Od Wykonawcy, którego oferta zostanie uznana za najkorzystniejszą, wymagane jest wniesienie przed podpisaniem umowy zabezpieczenia należytego wykonania umowy w wysokości 2 % maksymalnej wartości nominalnej zobowiązania zamawiającego wynikającego z umowy.
2. Zabezpieczenie służy pokryciu roszczeń z tytułu niewykonania lub nienależytego wykonania umowy.
3. Zabezpieczenie może być wnoszone, według wyboru wykonawcy, w jednej lub w kilku następujących formach :
  - pieniądzu.
  - poręczeniach bankowych lub poręczeniach spółdzielczej kasy oszczędnościowo – kredytowej, z tym że zobowiązanie kasy jest zawsze zobowiązaniem pieniężnym,
  - gwarancjach bankowych,
  - gwarancjach ubezpieczeniowych,
  - poręczeniach udzielanych przez podmioty, o których mowa w art. 6 b ust. 5 pkt 2 ustawy z dnia 9 listopada 2000 r. o utworzeniu Polskiej Agencji Rozwoju Przedsiębiorczości.
4. Zabezpieczenie w formie innej niż pieniądź należy wnieść w formie oryginału.
5. Zamawiający nie wyraża zgody na wnoszenie zabezpieczenia w wekslach z poręczeniem wekslowym banku, lub spółdzielczej kasy oszczędnościowo – kredytowej, ustanowienie zastawu na papierach wartościowych emitowanych przez Skarb Państwa lub jednostkę samorządu terytorialnego oraz ustanowienie zastawu rejestrowego na zasadach określonych w przepisach o zastawie rejestrowym i rejestrze zastawów.
6. Polisa, poręczenie, gwarancja lub inny dokument stanowiący formę zabezpieczenia należytego wykonania umowy winny zawierać stwierdzenie, że na pierwsze pisemne żądanie Zamawiającego wzywające do zapłaty kwot z tytułu nienależytego wykonania umowy, zgodnie z warunkami umowy, następuje jego bezwarunkowa wypłata bez jakichkolwiek zastrzeżeń ze strony gwaranta/poręczyciela.
7. Zabezpieczenie wnoszone w pieniądzu wykonawca wpłaca przelewem na rachunek bankowy zamawiającego.
8. Zabezpieczenie wniesione w pieniądzu Zamawiający przechowuje na oprocentowanym rachunku bankowym. Zamawiający zwraca zabezpieczenie wniesione w pieniądzu z odsetkami wynikającymi z umowy rachunku bankowego, na którym było ono

ZP.271.14.2014

przechowywane, pomniejszone o koszt prowadzenia tego rachunku oraz prowizji bankowej za przelew pieniędzy na rachunek bankowy Wykonawcy.

9. W trakcie realizacji umowy Wykonawca może dokonać zmiany formy zabezpieczenia na jedną lub kilka form, o których mowa w pkt. 4.
10. Zmiana formy zabezpieczenia jest dokonywana z zachowaniem ciągłości zabezpieczenia i bez zmniejszenia jego wysokości.
11. Zamawiający zwraca zabezpieczenie w terminie 30 dni od dnia wykonania zamówienia i uznania go przez zamawiającego za należycie wykonane.
12. Kwota w wysokości 30% zabezpieczenia, pozostawiona na zabezpieczenie roszczeń z tytułu rękojmi za wady zostanie zwrócona nie później niż w 15 dniu po upływie okresu rękojmi za wady.

**XIX. Formalności jakie powinny być spełnione w celu zawarcia umowy w sprawie zamówienia publicznego:**

1. Jeżeli Wykonawca, którego oferta została wybrana, uchyla się od zawarcia umowy w sprawie zamówienia publicznego lub nie wnosi wymaganego zabezpieczenia należytego wykonania umowy, Zamawiający może wybrać ofertę najkorzystniejszą spośród pozostałych ofert, bez przeprowadzania ich ponownej oceny, chyba że zachodzą przesłanki, o których mowa w art. 93 ust. 1.
2. Wykonawca, którego oferta zostanie uznana za najkorzystniejszą, zobowiązany jest dostarczyć Zamawiającemu:
  - 2.1 jeżeli Wykonawca prowadzi działalność gospodarczą w formie spółki z ograniczoną odpowiedzialnością, w przypadku, gdy łączny koszt wykonania zamówienia przekracza dwukrotną wysokość kapitału zakładowego spółki, winien złożyć kopię uchwały Zgromadzenia Wspólników, potwierdzającą - zgodnie z art. 230 Kodeksu spółek handlowych - odpowiednie umocowanie Zarządu do zaciągnięcia zobowiązania do świadczenia o wartości dwukrotnie przewyższającej wysokość kapitału zakładowego, chyba że umowa spółki stanowi inaczej /wówczas wymagana jest kopia umowy spółki/;
  - 2.2. w przypadku Wykonawców wspólnie ubiegających się o udzielenie zamówienia Zamawiający będzie żądał umowy regulującej współpracę tych Wykonawców;
  - 2.3. zabezpieczenia należytego wykonania umowy, o którym mowa w pkt. 18. niniejszej SIWZ.

**XX. Środki odwoławcze:**

1. Środki ochrony prawnej określone w dziale VI ustawy Pzp. przysługują Wykonawcy, uczestnikowi postępowania o udzielenie zamówienia, a także innemu podmiotowi, jeżeli ma lub miał interes w uzyskaniu danego zamówienia oraz poniósł lub może ponieść szkodę w wyniku naruszenia przez Zamawiającego przepisów niniejszej ustawy. Środki ochrony prawnej wobec ogłoszenia o zamówieniu oraz specyfikacji istotnych warunków zamówienia przysługują również organizacjom wpisanym na listę organizacji uprawnionych do wnoszenia środków ochrony prawnej, która jest ogłaszana przez Prezesa Urzędu Zamówień Publicznych na stronie internetowej Urzędu.



ZP.271.14.2014

2. Odwołanie przysługuje wyłącznie od niezgodnej z przepisami ustawy czynności Zamawiającego podjętej w postępowaniu o udzielenie zamówienia lub zaniechania czynności, do której Zamawiający jest zobowiązany na podstawie ustawy.
3. W niniejszym postępowaniu, którego wartość zamówienia jest mniejsza niż kwoty określone w przepisach wydanych na podstawie art. 11 ust. 8 Pzp, odwołanie przysługuje wyłącznie wobec czynności:
  - a) opisu sposobu dokonywania oceny spełniania warunków udziału w postępowaniu;
  - b) wykluczenia odwołującego z postępowania o udzielenie zamówienia;
  - c) odrzucenia oferty odwołującego.
4. Odwołanie powinno wskazywać czynność lub zaniechanie czynności Zamawiającego, której zarzuca się niezgodność z przepisami ustawy, zawierać zwięzłe przedstawienie zarzutów, określać żądanie oraz wskazywać okoliczności faktyczne i prawne uzasadniające wniesienie odwołania.
5. Odwołanie wnosi się do Prezesa Krajowej Izby Odwoławczej w formie pisemnej albo elektronicznej opatrzonej bezpiecznym podpisem elektronicznym weryfikowanym za pomocą ważnego kwalifikowanego certyfikatu.
6. Odwołujący przesyła kopię odwołania Zamawiającemu przed upływem terminu do wniesienia odwołania w taki sposób, aby mógł on zapoznać się z jego treścią przed upływem tego terminu. Domniemywa się, iż Zamawiający mógł zapoznać się z treścią odwołania przed upływem terminu do jego wniesienia, jeżeli przesłanie jego kopii nastąpiło przed upływem terminu do jego wniesienia za pomocą jednego ze sposobów określonych w art. 27 ust. 2 ustawy Pzp.
7. Wykonawca może w terminie przewidzianym do wniesienia odwołania poinformować Zamawiającego o niezgodnej z przepisami ustawy czynności podjętej przez niego lub zaniechaniu czynności, do której jest on zobowiązany na podstawie ustawy, na które nie przysługuje odwołanie na podstawie art. 180 ust. 2 Pzp.
8. W przypadku uznania zasadności przekazanej informacji Zamawiający powtarza czynność albo dokonuje czynności zaniechanej, informując o tym Wykonawców w sposób przewidziany w ustawie dla tej czynności.
9. Na czynności, o których mowa w pkt. 8., nie przysługuje odwołanie, z zastrzeżeniem pkt. 3.
10. Odwołanie wnosi się w terminie 5 dni od dnia przesłania informacji o czynności Zamawiającego stanowiącej podstawę jego wniesienia - jeżeli zostały przesłane w sposób określony w art. 27 ust. 2 Pzp, albo w terminie 10 dni - jeżeli zostały przesłane w inny sposób.
11. Odwołanie wobec treści ogłoszenia o zamówieniu, a także wobec postanowień specyfikacji istotnych warunków zamówienia, wnosi się w terminie 5 dni od dnia zamieszczenia ogłoszenia w Biuletynie Zamówień Publicznych lub specyfikacji istotnych warunków zamówienia na stronie internetowej.

ZP.271.14.2014

12. Odwołanie wobec czynności innych niż określone w pkt. 11. wnosi się w terminie 5 dni od dnia, w którym powzięto lub przy zachowaniu należytej staranności można było powziąć wiadomość o okolicznościach stanowiących podstawę jego wniesienia.
13. Jeżeli Zamawiający nie przesłał Wykonawcy zawiadomienia o wyborze oferty najkorzystniejszej, odwołanie wnosi się nie później niż w terminie:
  - a) 15 dni od dnia zamieszczenia w Biuletynie Zamówień Publicznych ogłoszenia o udzieleniu zamówienia;
  - b) 1 miesiąca od dnia zawarcia umowy, jeżeli Zamawiający nie zamieścił w Biuletynie Zamówień Publicznych ogłoszenia o udzieleniu zamówienia;
14. W przypadku wniesienia odwołania wobec treści ogłoszenia o zamówieniu lub postanowień specyfikacji istotnych warunków zamówienia Zamawiający może przedłużyć termin składania ofert lub termin składania wniosków.
15. W przypadku wniesienia odwołania po upływie terminu składania ofert bieg terminu związania ofertą ulega zawieszeniu do czasu ogłoszenia przez Izbę orzeczenia.
16. Na orzeczenie Izby stronom oraz uczestnikom postępowania odwoławczego przysługuje skarga do sądu.
17. W postępowaniu toczącym się wskutek wniesienia skargi stosuje się odpowiednio przepisy ustawy z dnia 17 listopada 1964 r. - Kodeks postępowania cywilnego o apelacji, jeżeli przepisy niniejszego rozdziału nie stanowią inaczej.
18. Szczegółowo kwestię środków ochrony prawnej reguluje Dział VI ustawy – Prawo zamówień publicznych.

#### **XXI. Postanowienia końcowe:**

W sprawach nieuregulowanych w niniejszej specyfikacji mają zastosowanie przepisy ustawy – Prawo zamówień publicznych oraz przepisy kodeksu cywilnego.

## Załącznik Nr 1 do Rozdziału I SIWZ

### OPIS TECHNICZNY PRZEDMIOTU ZAMÓWIENIA

**Przedmiotem zamówienia jest zakup i dostawa 40szt. fabrycznie nowych rowerów wraz z wyposażeniem dodatkowym dla Gminy Pomiechówek w ramach tworzenia systemu bezobsługowej wypożyczalni rowerów gminnych.**

**I. TYP ROWERU** – „trekking” – rower powinien być dostosowany do celów miejskich i turystycznych.

- łącznie 40 szt. rowerów:

1. Rama: o dużej wytrzymałości, jednobelkowa, unisex (z niskim przekrokiem o dużej wytrzymałości, sztywna aluminiowa, 20-21” (30 rowerów), 15” (10 rowery)
2. Koła: 26” (30 rowerów), 24” (10 rowery)
3. Obręcze kół - aluminiowe
4. Widelec przedni - amortyzowany
5. Opony – typu, 26 x 1,75 (30 rowerów), 24 x 1,75 (10 rowery), antyprzebiciowe, z paskiem odbłaskowym
6. Ilość biegów – minimum 24, przerzutka przednia, przerzutka tylna
7. Hamulce (tylne i przednie) – rolkowy lub bębnowy,
8. Mechanizm korbowy – uszczelniony środek suportowy (oś mechanizmu korbowego zintegrowana z łożyskami), korby – aluminium
9. Piasty – metalowe
10. Łańcuch – stalowy
11. Osłona łańcucha – poliwęglan lub wałek cardana
12. Kierownica - aluminium
13. Wspornik kierownicy – klasyczny lub a-head, aluminium
14. Wspornik siodła – aluminium lub stal (zablokowana możliwość wyjęcia z ramy)
15. Dźwignie hamulcowe przy kierownicy - metalowe
16. Dźwignie przerzutek (manetki) - obrotowe
17. Pedaly - metalowe
18. Wyposażenie dodatkowe:

- fotelik (do 22kg) wraz z mocowaniem z zamkiem na kluczyk zabezpieczającym przed kradzieżą (przy 10 rowerach. Rama 20-21".)

- oświetlenie przednie i tylne: lampa przednie – LED, zintegrowane światło odbłaskowe, zasilane z dynama,

- siodełko – poszycie – pianka integralna, stelaż stalowy, o podwyższonej odporności,

- dzwonek
- błotniki pełne
- bagażnik - aluminium lub stal
- osłona przerzutki
- koszyk na bidon
- kosz przedni – stalowy, ( do rowerów 20-21", pojemność ok. 15l, mocowany na stałe do roweru),
- kosz tylni -stalowy ( do rowerów 20-21", 10 szt. pojemność ok. 15l, mocowany na stałe do roweru),
- podpórka boczna
- odblaski
- pompka
- lusterko
- indywidualne zapięcie rowerowe umożliwiające parkowanie roweru – zamontowanie sworzni elektrozamka dostarczonej przez Zamawiającego

## **II. WYPOSAŻENIE UZUPEŁNIAJĄCE:**

- kaski rowerowe – typ „city”, kolor ciemny z el. fluorescencyjny, rozmiar dziecięcy z regulacją (46-52 cm) – 10 szt., (50-56 cm) – 10szt., dla dorosłych z regulacją (52-56cm) – 10szt. , (57-62)-10szt
- kamizelki odblaskowe - żółty fluorescencyjny poliester, rozmiar:  
45cm x 50cm (110cm – 134cm) – 10szt.  
50cm x 55cm (134cm – 158cm) – 10 szt.  
55cm x 60cm (152cm – 168cm) – 20szt.

### III System wizualny rowerów

1. Wykonawca zaproponuje i uzgodni z Zamawiającym wspólny system identyfikacji wizualnej rowerów obejmujący:

- sposób malowania nowych rowerów z wykorzystaniem palety kolorów obowiązujących w gminie Pomiechówek
- sposób informacji dla klientów systemu rowerowego w zakresie (naklejki):
  - rower:
  - nazwa systemu,
  - numer roweru,
  - logo systemu,
  - naklejki gminy Pomiechówek,
  - podstawowe dane teleadresowe,,
  - plansza z mapą gminy Pomiechówek,
  - regulamin w wersji skróconej do naklejenia.

**ZAŁĄCZNIK NR 1 - FORMULARZ OFERTY**

<p><i>(pieczęć Wykonawcy/Wykonawców)</i></p>	<p><b>OFERTA</b></p>
--	----------------------

**Do Wójta Gminy Pomiechówek**  
05-180 Pomiechówek  
ul. Szkolna 1A

**Nawiązując do ogłoszenia o przetargu w postępowaniu o zamówienie publiczne prowadzonym w trybie przetargu nieograniczonego na „Zakup i dostawa 40szt. fabrycznie nowych rowerów dla Gminy Pomiechówek w ramach tworzenia systemu bezobsługowej wypożyczalni rowerów gminnych „ (nr sprawy ZP.271.14.2014), MY NIŻEJ PODPISANI**

---

działając w imieniu i na rzecz

---

---

*(nazwa (firma) i dokładny adres Wykonawcy/Wykonawców)*

*(w przypadku składania oferty przez podmioty występujące wspólnie podać nazwy(firmy) i dokładne adresy wszystkich wspólników spółki cywilnej lub członków konsorcjum)*

**1. SKŁADAMY OFERTĘ** na wykonanie przedmiotu zamówienia w zakresie określonym w Specyfikacji Istotnych Warunków Zamówienia.

**2. OŚWIADCZAMY, że:**

- zapoznaliśmy się ze Specyfikacją Istotnych Warunków Zamówienia i uznajemy się za związanych określonymi w niej postanowieniami i zasadami postępowania,
- akceptujemy przedstawiony w materiałach przetargowych wzór umowy i zobowiązujemy się, w przypadku wyboru naszej oferty, do zawarcia umowy zgodnej z niniejszą ofertą,



ZP.271.14.2014

na warunkach określonych w Specyfikacji Istotnych Warunków Zamówienia, w miejscu i terminie wyznaczonym przez Zamawiającego.

**3. OFERUJEMY** wykonanie przedmiotu zamówienia za cenę:

**netto** ..... zł (słownie:.....zł)

**podatek VAT**.....zł (słownie:.....zł)

**brutto**.....zł (słownie.....zł)

**4. ZOBOWIĄZUJEMY SIĘ** do wykonania zamówienia w terminie **do dnia 30.06.2014 r.**

**5. AKCEPTUJEMY** warunki płatności określone przez Zamawiającego w Specyfikacji Istotnych Warunków Zamówienia.

**6. UWAŻAMY SIĘ** za związanych niniejszą ofertą przez czas wskazany w Specyfikacji Istotnych Warunków Zamówienia, tj. przez okres 30 dni od upływu terminu składania ofert. Na potwierdzenie powyższego wnieśliśmy wadium w wysokości \_\_\_\_\_ zł., w formie \_\_\_\_\_.

**7. OŚWIADCZAMY**, że przy wykonaniu zamówienia będziemy\*/nie będziemy\* korzystać z podwykonawców w zakresie \_\_\_\_\_

*\*(nie potrzebne skreślić)*

**8. OŚWIADCZAMY**, że sposób reprezentacji spółki/konsorcjum\* dla potrzeb niniejszego zamówienia jest następujący: \_\_\_\_\_

*\*(Wypełniają jedynie przedsiębiorcy składający wspólną ofertę - spółki cywilne lub konsorcja)*

**9. OŚWIADCZAMY**, iż - za wyjątkiem informacji i dokumentów zawartych w ofercie na stronach nr od \_\_\_\_ do \_\_\_\_ - niniejsza oferta oraz wszelkie załączniki do niej są jawne i nie zawierają informacji stanowiących tajemnicę przedsiębiorstwa w rozumieniu przepisów o zwalczaniu nieuczciwej konkurencji.

**10. WSZELKĄ KORESPONDENCJĘ** w sprawie niniejszego postępowania należy kierować na poniższy adres:

adres Wykonawcy lub pełnomocnika Wykonawców występujących wspólnie wraz z numerem telefonu i faksu

**11. OFERTE** niniejszą składamy na \_\_\_\_ kolejno ponumerowanych stronach.

ZP.271.14.2014

12. **WRAZ Z OFERTĄ** składamy następujące oświadczenia i dokumenty, na \_\_\_ kolejno ponumerowanych stronach:

---

---

---

---

---

---

---

---

---

---

---

---

---

---

---

---

---

---

---

---

---

---

---

---

\_\_\_\_\_ dnia \_\_. \_\_. 2014 r.

\_\_\_\_\_

*(podpis Wykonawcy/Wykonawców)*

**ZAŁĄCZNIK NR 2:**

<p>(pieczęć Wykonawcy/Wykonawców)</p>	<p><b>OŚWIADCZENIE</b> <b>(o braku podstaw do wykluczenia zawartych art. 24 ust. 1 ustawy Prawo zamówień publicznych)</b></p>
---------------------------------------	---

Składając ofertę w przetargu nieograniczonym na „Zakup i dostawa 40szt. fabrycznie nowych rowerów dla Gminy Pomiechówek w ramach tworzenia systemu bezobsługowej wypożyczalni rowerów gminnych” - nr sprawy ZP.271.14.2014, oświadczamy, że

- 1) Nie podlegamy wykluczeniu z postępowania o udzielenie zamówienia na podstawie art. 24 ust. 1 ustawy – Prawo zamówień publicznych.

\_\_\_\_\_ dnia \_\_.01.2014r.

\_\_\_\_\_  
(podpis Wykonawcy/Wykonawców)

ZAŁĄCZNIK NR 3:

<p>(pieczęć Wykonawcy/Wykonawców)</p>	<p><b>OŚWIADCZENIE</b> <b>(dot. spełniania warunków określonych w art. 22 ust. ustawy Prawo zamówień publicznych)</b></p>
---------------------------------------	---

Składając ofertę w przetargu nieograniczonym na „Zakup i dostawa 40szt. fabrycznie nowych rowerów dla Gminy Pomiechówek w ramach tworzenia systemu bezobsługowej wypożyczalni rowerów gminnych” - nr sprawy ZP.271.14.2014, oświadczamy że:

1. Posiadamy/nie posiadamy\* uprawnienia, wymagane ustawami, do wykonywania działalności i czynności w zakresie przedmiotu niniejszego zamówienia.
2. Dysponujemy/ nie dysponujemy\* potencjałem technicznym i osobami zdolnymi do wykonania zamówienia.
3. Znajdujemy się/ nie znajdujemy się\* w sytuacji ekonomicznej i finansowej zapewniającej wykonanie zamówienia.

**\*nieodpowiednie skreślić**

\_\_\_\_\_ dnia \_\_. \_\_.2014 r.

\_\_\_\_\_  
(podpis Wykonawcy/Wykonawców)

ZAŁĄCZNIK NR 4

<p>(pieczętka Wykonawcy/nazwa i adres)</p>	<p><b>OŚWIADCZENIE</b> (dot. przynależności do tej samej grupy kapitałowej)</p>
--	---

Składając ofertę w przetargu nieograniczonym na realizację zadania pn. „Zakup i dostawa 40szt. fabrycznie nowych rowerów dla Gminy Pomiechówek w ramach tworzenia systemu bezobsługowej wypożyczalni rowerów gminnych” - nr sprawy ZP.271.14.2014, oświadczamy że:

zgodne z art. 26, ust. 2d ustawy z dnia 29 stycznia 2004 r. – *Prawo zamówień publicznych* (tj. Dz. U. z 2013 r. poz. 907 i Dz. U. z 2014 r. poz. 423 – stan prawny na 16.04.2014 r.) **oświadczam, że:**

- **nie należę do grupy kapitałowej**, o której mowa w art. 24 ust. 2 pkt 5 ustawy - *Prawo zamówień publicznych*, w rozumieniu ustawy z dnia 16 lutego 2007 r. *o ochronie konkurencji i konsumentów* (Dz. U. Nr 50, poz. 331, z późn. zm.),\*

- **należę do grupy kapitałowej**, o której mowa w art. 24 ust. 2 pkt 5 ustawy *Prawo zamówień publicznych*, w rozumieniu ustawy z dnia 16 lutego 2007 r. *o ochronie konkurencji i konsumentów* (Dz. U. Nr 50, poz. 331, z późn. zm.), i w załączeniu przedkładam listę podmiotów należących do tej samej grupy kapitałowej.\*

**\*nieodpowiednie skreślić**

\_\_\_\_\_ dnia \_\_. \_\_.2014r.

\_\_\_\_\_  
(podpis Wykonawcy/Wykonawców)



**ZAŁĄCZNIK Nr 5**

<i>(pieczęć Wykonawcy)</i>	<b>DOŚWIADCZENIE ZAWODOWE</b>
----------------------------	-------------------------------

Składając ofertę w przetargu nieograniczonym na udzielenie zamówienia publicznego polegającego na realizacji zadania pn.: „Zakup i dostawa 40szt. fabrycznie nowych rowerów dla Gminy Pomiechówek w ramach tworzenia systemu bezobsługowej wypożyczalni rowerów gminnych” - nr sprawy ZP.271.14.2014, oświadczamy że wykonaliśmy w ciągu ostatnich 3 lat następujące zamówieni-e/-a potwierdzające spełnienie warunku, o którym mowa w pkt. VII.4. Rozdziału I SIWZ:

Nazwa i adres podmiotu, dla którego zostały wykonane dostawy	Nazwa zadania/zakres	Miejsce wykonania dostawy oraz wartość robót w zł	Czas realizacji	
			Dzień/miesiąc/rok początek	koniec
<i>1</i>	<i>2</i>	<i>2</i>	<i>3</i>	<i>4</i>

Załączamy dowody dotyczące najważniejszych robót, określające, czy roboty te zostały wykonane w sposób należyty oraz wskazujące, czy zostały wykonane zgodnie z zasadami sztuki budowlanej i prawidłowo ukończone.

Oświadczamy, że polegamy na wiedzy i doświadczeniu własnym\*/innych podmiotów\*

*\*skreślić nieodpowiednie*

**W przypadku, gdy Wykonawca polega na wiedzy i doświadczeniu innego podmiotu zobowiązany jest udowodnić, że będzie dysponował wskazanymi zasobami w szczególności przedstawiając pisemne zobowiązanie podmiotu, udostępniającego Wykonawcy swoją wiedzę i doświadczenie na okres korzystania z nich przy wykonywaniu niniejszego zamówienia.**

\_\_\_\_\_ dnia \_\_. \_\_.2014 r.

\_\_\_\_\_ (podpis Wykonawcy/Wykonawców)

## ROZDZIAŁ III: WZÓR UMOWY

### UMOWA NR ZP.272.....2014

W dniu ..... 2014 r. w Pomiechówku

pomiędzy:

**Gminą Pomiechówek**, adres: ul. Szkolna 1A, 05-180 Pomiechówek; NIP 531-168-82-19, reprezentowaną przez:

Dariusza Bieleckiego, Wójta Gminy Pomiechówek, przy kontrasygnacie

Kamili Gronczewskiej - Skarbnika Gminy, zwanej dalej w treści umowy „**Zamawiającym**”

a

....., adres: ul. ...., .....; NIP  
....., działającym na podstawie wpisu nr .....  
do....., dokonanego przez .....,  
reprezentowanym przez:

..... – ....., zwanym dalej „**Wykonawcą**”,  
wspólnie zwanych „Stronami”

w rezultacie przeprowadzenia przez Zamawiającego postępowania publicznego w trybie nieograniczonym, przewidzianym art. 39 ustawy z dnia 29 stycznia 2004 r. – Prawo zamówień publicznych (jt. Dz. U. z 2013 r. poz. 907) w ramach realizacji projektu Aktywnie nad Wkrą – rozwój turystyki w Gminie Pomiechówek finansowanego z Regionalnego Programu Operacyjnego Województwa Mazowieckiego została zawarta umowa o następującej treści:

#### § 1

1. Przedmiotem zamówienia jest zakup i dostawa 40szt. fabrycznie nowych rowerów dla Gminy Pomiechówek w ramach tworzenia systemu bezobsługowej wypożyczalni rowerów gminnych
2. Szczegółowy zakres przedmiotu zamówienia został zawarty w załączniku nr 1 do umowy.
3. Dostawca zobowiązany jest do dostarczenia i rozładunku rowerów w ilościach i miejscach wskazanych przez Zamawiającego po uprzednim zgłoszeniu przez Wykonawcę gotowości dokonania dostawy. Gotowość dostawy należy zgłosić Zamawiającemu w terminie 3 dni przed planowaną dostawą. W celu uzgodnienia szczegółów dostawy należy kontaktować się z panem Rafałem Bochenkiem – kierownikiem Wydziału Sportu – tel. 22 765 27 40
5. Dostawca udzieli Zamawiającemu na dostarczone rowery i wyposażenie do nich minimum 24 miesięcznego okresu gwarancji. Bieg terminu gwarancji rozpoczyna się od dnia podpisania protokołu odbioru końcowego przez upoważnionych przedstawicieli stron.
6. Dostawca zapewni Zamawiającemu nieodpłatną obsługę serwisową dostarczonego sprzętu przez okres 24 miesięcy od dnia podpisania protokołu odbioru końcowego przez upoważnionych przedstawicieli stron.
7. Zaoferowany i dostarczony sprzęt powinien być najwyższej jakości pod względem technicznym i użytkowym.

ZP.271.14.2014

8. Dostarczone rowery wraz z wyposażeniem muszą spełniać wymogi określone w ustawie z dnia 20 czerwca 1997 r. Prawo o ruchu drogowym (Dz. U z 2005 r. Nr 108, poz.908 z późn. zm.) i przepisami wykonawczymi wydanymi na jej podstawie. Przedmiot zamówienia musi spełniać również wymogi określone w Rozporządzeniu Ministra Infrastruktury z dnia 31 grudnia 2002 r. w sprawie warunków technicznych pojazdów oraz ich niezbędnego wyposażenia (Dz. U. z 2003 r. Nr 32, poz. 262 z późn. zm.).

9. Dostawca oświadcza, że dostarczone rowery i ich wyposażenie są fabrycznie nowe – oraz spełniają wymagania wskazane w załączniku Nr 1 umowy. Wraz z dostarczonym sprzętem Wykonawca zobowiązany jest dostarczyć do każdego roweru kartę gwarancyjną jak również instrukcję obsługi w języku polskim, w przypadku stwierdzenia braków w/w dokumentów w czasie odbioru dostawy, dostawa taka zostanie uznana za niekompletną i nie zostanie potraktowana jako wykonana z należytą starannością. Wykonawca zostanie wezwany do uzupełnienia braków w terminie do 3 dni, w przypadku nie dostarczenia w tym terminie brakujących dokumentów zostanie naliczona kara zgodnie z postanowieniami umowy.

10. Wykonawca zobowiązany będzie do umieszczenia oznakowania rowerów na ramie – oznakowanie to powinno zostać wykonane w sposób trwały na podstawie projektu przekazanego przez Zamawiającego. Oznakowanie takie ma celu łatwe identyfikowanie roweru z Gminą Pomiechówek. Dopuszcza się umieszczenie na tylnym bagażniku modułów , które będą miejscami na reklamę.

11. Dostarczone rowery powinny być odporne na zniszczenie, z ograniczoną ilością elementów regulowanych i odkręcanych.

12. Wykonawca zobowiązany jest do zamontowania na rowerze sworzni do elektrozamka w sposób trwały zgodnie z projektem przedłożonym do akceptacji Zamawiającego. Sworznie zostaną dostarczone przez Zamawiającego Wykonawcy.

13. Wykonawca zobowiązany jest do zaprezentowania Zamawiającemu wzorcowego pod względem budowy i wyposażenia roweru, który będzie używany w systemie, w terminie do 30 dni od daty podpisania umowy w celu jego akceptacji nie później jednak niż do dnia 30.06.2014 r. – czyli ostatecznego terminu dostawy przedmiotu zamówienia.

## § 2

1. Wykonawca zobowiązany jest do wykonania umowy z należytą starannością.
2. Termin wykonania umowy nie później niż do dnia **30.06.2014 r.**

## § 3

1. Ustala się wynagrodzenie ryczałtowe Wykonawcy wynikające z formularza ofertowego na kwotę.....zł brutto (słownie: .....złoty), w tym obowiązujący podatek VAT w wysokości 23 %.

## § 4

1. Wykonawca wnosi, w dniu zawarcia umowy, zabezpieczenie należytego wykonania umowy w wysokości 2 % kwoty określonej w § 3 ust. 1 łącznie z VAT, co stanowi kwotę ..... zł (słownie.....) w formie ..... Zabezpieczenie służy pokryciu ewentualnych roszczeń

ZP.271.14.2014

Zamawiającego z tytułu niewykonania lub nienależytego wykonania umowy.

2. Zamawiający zwróci Wykonawcy zabezpieczenie należytego wykonania umowy pomniejszoną w o ewentualnie naliczone kary umowne określone w § 7 – w ciągu 30 dni po zakończeniu umowy.
3. Jeżeli zabezpieczenie zostało wniesione w pieniądzu, to Zamawiający zwróci je wraz z odsetkami wynikającymi z umowy oprocentowanego rachunku bankowego, na którym było ono przechowywane, pomniejszone o koszt prowadzenia tego rachunku oraz prowizji bankowej za przelew pieniędzy na rachunek bankowy Wykonawcy.

## § 5

1. Podstawę do rozliczenia i wystawienia faktury będzie stanowił protokół odbioru końcowego podpisany przez upoważnionych przedstawicieli stron. Protokół zostanie podpisany po dokonaniu kompletnej dostawy przedmiotu zamówienia zgodnego z opisem technicznym.
2. Faktura będzie zapłacona na konto Wykonawcy wskazane na fakturze, przelewem w ciągu 30 dni od daty otrzymania faktury wraz z protokołem odbioru końcowego.
3. Wykonawca wystawi fakturę na: **Gminę Pomiechówek, ul. Szkolna 1a, 05-180 Pomiechówek, NIP 531-168-82-19.**
4. Zapłata wynagrodzenia w terminie, o którym mowa w § 3 ust. 1 uwarunkowana jest od dostępności środków na rachunku Zamawiającego, przelanych przez instytucję udzielającą dofinansowania zadania. W przypadku opóźnień w płatności będących skutkiem nieprzekazania środków przez instytucję dofinansowującą Zamawiającego, Wykonawca nie będzie dochodził od Zamawiającego odsetek za opóźnienie zapłaty, ani żadnych innych świadczeń mających wynagrodzić to opóźnienie.

## § 6

1. Wykonawca gwarantuje, że przedmiot umowy jest wolny od wad i spełnia wszystkie wymogi niezbędne do jego użytkowania zgodnie z przepisami prawa powszechnie obowiązującego.
2. Dostawca na dostarczone rowery udziela 24 miesięcznego okresu gwarancji. Bieg terminu gwarancji rozpoczyna się od chwili przekazania przedmiotu zamówienia Zamawiającemu i po podpisaniu protokołu odbioru końcowego przez upoważnionych przedstawicieli stron.
3. Wykonawca jest odpowiedzialny względem Zamawiającego, jeżeli wykonany przedmiot umowy ma wady zmniejszające jego wartość lub użyteczność ze względu na cel określony w umowie.
4. W razie stwierdzenia w toku czynności odbioru lub w okresie gwarancji wad nie nadających się do usunięcia, Zamawiający może:
  - a) jeżeli wady uniemożliwiają użytkowanie przedmiotu umowy zgodnie z jego przeznaczeniem – obniżyć wartość wynagrodzenia Wykonawcy odpowiednio do utraconej wartości użytkowej i technicznej.

ZP.271.14.2014

- b) jeżeli wady uniemożliwiają użytkowanie przedmiotu umowy z jego przeznaczeniem – odstąpić od wykonania umowy z winy Wykonawcy.
5. Zamawiający powiadomi Dostawcę pisemnie o wadzie przedmiotu umowy bezzwłocznie po jej stwierdzeniu, a Dostawca zobowiązuje się do załatwienia reklamacji w terminie 14 dni od daty powzięcia informacji. Ewentualne wady stwierdzone zostaną na podstawie protokołu. Usunięcie wad zostanie również potwierdzone protokołem.
6. W przypadku nie usunięcia wad o których mowa w § 6 ust.4 i ust. 5 Zamawiający może zlecić wykonanie zastępcze a koszty będą sfinansowane z kwoty zabezpieczenia należytego wykonania umowy.
7. W przypadku dostarczenia przedmiotu zamówienia uszkodzonego lub niezgodnego z opisem technicznym przedmiotu zamówienia stanowiącym załącznik Nr 1 do umowy Zamawiający sporządzi informację w obecności Dostawcy. Dostawca będzie zobowiązany do wymiany dostarczonego niezgodnego sprzętu z opisem technicznym do ich wymiany na własny koszt w terminie 3 dni od dnia otrzymania wiadomości o tych niezgodnościach.

## § 7

1. W razie wystąpienia istotnej zmiany okoliczności powodującej, że wykonanie umowy nie leży w interesie publicznym, czego nie można było przewidzieć w chwili zawarcia umowy, Zamawiający może odstąpić od umowy w terminie 30 dni od powzięcia wiadomości o tych okolicznościach. W takim przypadku Wykonawca może żądać wyłącznie wynagrodzenia należnego z tytułu wykonania części przedmiotu umowy.
2. Po za postanowieniami ust.1 Zamawiający może odstąpić od umowy, jeżeli poweźmie wiadomość o tym, że :
- a) nastąpiła upadłość Wykonawcy,
  - b) został wydany nakaz zajęcia majątku Wykonawcy,
  - c) Wykonawca zawarł porozumienie lub ogłosił zrzeczenie na rzecz swoich wierzycieli,
  - d) Wykonawca przystąpił do rozwiązania firmy,
3. Odstąpienie od umowy przez Zamawiającego może nastąpić również, jeżeli Wykonawca :
- a) opóźnił dostawę przedmiotu zamówienia o 14 dni,
  - b) zaniechał realizacji umowy, tj. w sposób nieprzerwany nie realizuje jej przez 7 dni,
  - c) pomimo uprzednich pisemnych, dwukrotnych zastrzeżeń ze strony Zamawiającego nie wykonuje swoich obowiązków zgodnie z umową lub w rażący sposób zaniedbuje zobowiązania umowne.
4. W związku z niewywiązywaniem się przez Wykonawcę z postanowień umownych co doprowadziłoby do rozwiązania umowy przez Zamawiającego z winy Wykonawcy a skutkiem takiej sytuacji byłoby utracenie dofinansowania przez Zamawiającego, ma on prawo wystąpić z roszczeniem odszkodowawczym do Wykonawcy z powodu utraconych korzyści.

## § 8

1. Wykonawca może odstąpić od umowy, jeżeli Zamawiający nie dotrzymuje postanowień umownych a w szczególności gdy :

- a) utrudnia i odmawia bez uzasadnienia zatwierdzenia protokołu odbioru końcowego,
- b) zawiadamia Wykonawcę, że w wyniku nieprzewidzianych okoliczności nie będzie mógł pokryć zobowiązania. W wymienionych wyżej przypadkach Wykonawca będzie miał prawo do zakończenia swoich robót przy realizacji umowy w terminie 14 dni po zawiadomieniu pisemnym Zamawiającego.

2. Odstąpienie od umowy należy uzasadnić pisemnie. Jest ono dopiero wtedy skuteczne, jeżeli Wykonawcy wyznaczył Zamawiającemu stosowny termin do wypełnienia postanowień umowy i poinformował go, że po bezskutecznym upływie tego terminu odstąpi od umowy.

## § 9

1. ZAMAWIAJĄCY potrąci WYKONAWCY z wynagrodzenia, o którym mowa w § 3 karę umowną w wysokości:

- a) 1,0% całkowitego wynagrodzenia umownego brutto określonego w § 3 umowy za każdy dzień zwłoki w terminowym zakończeniu zadania,
- b) 1,0% całkowitego wynagrodzenia umownego brutto określonego w § 3 umowy za każdy dzień zwłoki w usunięciu wad,
- c) 10% całkowitego wynagrodzenia umownego brutto określonego w § 3 umowy za odstąpienie od umowy z przyczyn zależnych od Wykonawcy; jeżeli wynagrodzenie Wykonawcy jest niższe niż wyliczona kara umowna, Wykonawca jest zobowiązany tą różnicę dopłacić.

2. W przypadku naliczenia kar umownych WYKONAWCA wystawi fakturę na 100% wynagrodzenia umownego, a ZAMAWIAJĄCY pisemnie przedstawi WYKONAWCY wyliczenie kar umownych i potrąci je z należnego wynagrodzenia.

## § 10

Wszelkie zmiany i uzupełnienia warunków umowy mogą być dokonywane za zgodą umawiających się stron, wyrażoną na piśmie w formie aneksu pod rygorem nieważności, o ile nie będzie to sprzeczne z ustawą Prawo zamówień publicznych.

## § 11

1. W sprawach nieuregulowanych niniejszą umową mają zastosowanie przepisy Kodeksu cywilnego, oraz ustawy z dnia 29 stycznia 2004 r. - Prawo zamówień publicznych (tj. Dz. U. z 2013 r., poz. 907 z póź. zm.).



ZP.271.14.2014

2. Ewentualne spory wynikłe na tle realizacji niniejszej umowy, które nie zostaną rozwiązane polubownie, Strony oddadzą pod rozstrzygnięcie sądu powszechnego właściwego dla siedziby Zamawiającego.
3. Umowa została sporządzona w trzech jednobrzmiących egzemplarzach – dwa egzemplarze dla Zamawiającego, jeden egzemplarz dla Wykonawcy.

Załączniki:

- 1) opis techniczny przedmiotu zamówienia – załącznik Nr 1 do umowy
- 2) oferta Wykonawcy – załącznik Nr 2 do umowy.

WYKONAWCA:

ZAMAWIAJĄCY:

Załącznik Nr 1 do umowy ZP.272...../2014 z dnia...../2014

## OPIS TECHNICZNY PRZEDMIOTU ZAMÓWIENIA

**Przedmiotem zamówienia jest zakup i dostawa 40szt. fabrycznie nowych rowerów wraz z wyposażeniem dodatkowym dla Gminy Pomiechówek w ramach tworzenia systemu bezobsługowej wypożyczalni rowerów gminnych.**

**I. TYP ROWERU** – „trekking” – rower powinien być dostosowany do celów miejskich i turystycznych.

- łącznie 40 szt. rowerów:

19. Rama: o dużej wytrzymałości, jednobelkowa, unisex (z niskim przekrokiem o dużej wytrzymałości, sztywna aluminiowa, 20-21” (30 rowerów), 15” (10 rowery)
20. Koła: 26” (30 rowerów), 24” (10 rowery)
21. Obręcze kół - aluminiowe
22. Widelec przedni - amortyzowany
23. Opony – typu, 26 x 1,75 (30 rowerów), 24 x 1,75 (10 rowery), antyprzebiciowe, z paskiem odblaskowym
24. Ilość biegów – minimum 24, przerzutka przednia, przerzutka tylna
25. Hamulce (tylne i przednie) – rolkowy lub bębnowy,
26. Mechanizm korbowy – uszczelniony środek suportowy (oś mechanizmu korbowego zintegrowana z łożyskami), korby – aluminium
27. Piasty – metalowe
28. Łańcuch – stalowy
29. Osłona łańcucha – poliwęglan lub wałek cardana
30. Kierownica - aluminium
31. Wspornik kierownicy – klasyczny lub a-head, aluminium
32. Wspornik siodła – aluminium lub stal (zablokowana możliwość wyjęcia z ramy)
33. Dźwignie hamulcowe przy kierownicy - metalowe
34. Dźwignie przerzutek (manetki) - obrotowe
35. Pedaly - metalowe
36. Wyposażenie dodatkowe:
  - fotelik (do 22kg) wraz z mocowaniem z zamkiem na kluczyk zabezpieczającym przed kradzieżą ( przy 10 rowerach. Rama 20-21".)
  - oświetlenie przednie i tylne: lampa przednie – LED, zintegrowane światło odblaskowe, zasilane z dynama,
  - siodło – poszycie – pianka integralna, stelaż stalowy, o podwyższonej odporności,
  - dzwonek
  - błotniki pełne

ZP.271.14.2014

- bagażnik - aluminium lub stal
- osłona przerzutki
- koszyk na bidon
- kosz przedni – stalowy, ( do rowerów 20-21", pojemność ok. 15l, mocowany na stałe do roweru),
- kosz tylni -stalowy ( do rowerów 20-21", 10 szt. pojemność ok. 15l, mocowany na stałe do roweru),
- podpórka boczna
- odblaski
- pompka
- lusterko
- indywidualne zapięcie rowerowe umożliwiające parkowanie roweru – zamontowanie sworzni elektrozamka dostarczonej przez Zamawiającego

## **II. WYPOSAŻENIE UZUPEŁNIAJACE:**

- kaski rowerowe – typ „city”, kolor ciemny z el. fluorescencyjny, rozmiar dziecięcy z regulacją (46-52 cm) – 10 szt., (50-56 cm) – 10szt., dla dorosłych z regulacją (52-56cm) – 10szt. , (57-62)- 10szt
- kamizelki odblaskowe - żółty fluorescencyjny poliester, rozmiar:
  - 45cm x 50cm (110cm – 134cm) – 10szt.
  - 50cm x 55cm (134cm – 158cm) – 10 szt.
  - 55cm x 60cm (152cm – 168cm) – 20szt.

### III System wizualny rowerów

2. Wykonawca zaproponuje i uzgodni z Zamawiającym wspólny system identyfikacji wizualnej rowerów obejmujący:

- sposób malowania nowych rowerów z wykorzystaniem palety kolorów obowiązujących w gminie Pomiechówek
- sposób informacji dla klientów systemu rowerowego.